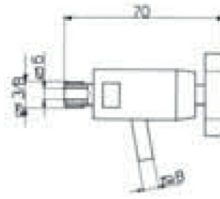


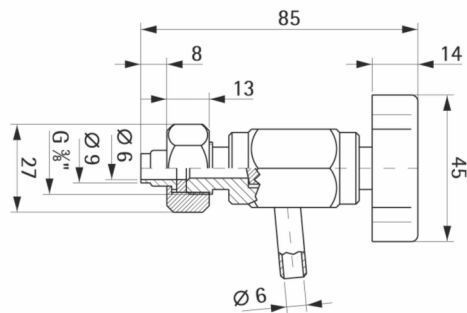
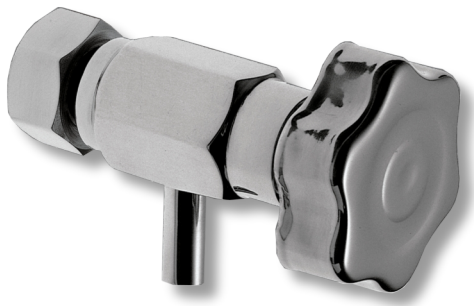
D3/8A

Robinet de dégustation en AISI 304 fileté ø 3/8" GAS



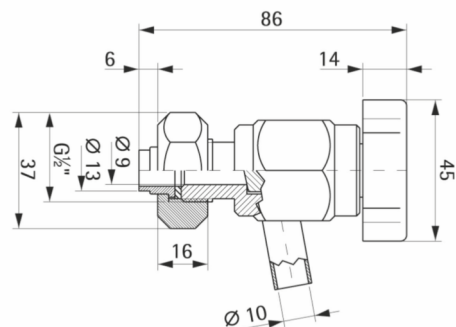
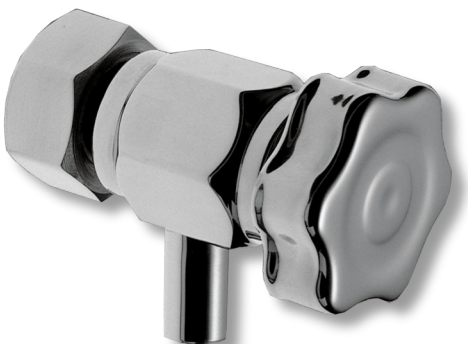
D3/8B

Dégustateur articulé avec raccord fileté à souder et joint en teflon.
Sur demande : avec manchon à souder



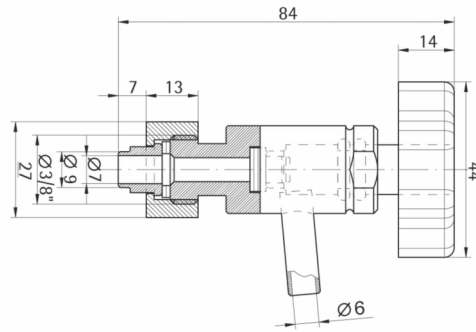
D1/2C

Dégustateur articulé avec raccord fileté à souder et joint en teflon.
Sur demande : avec manchon à souder



D3/8D

Dégustateur articulé avec raccord fileté à souder et joint en teflon.
Sur demande : avec manchon à souder



D1/2E

Dégustateur articulé avec raccord fileté à souder et joint en teflon.
Sur demande : avec manchon à souder

