

T-R-5600

Ancienne référence :

Porte rectangulaire horizontal

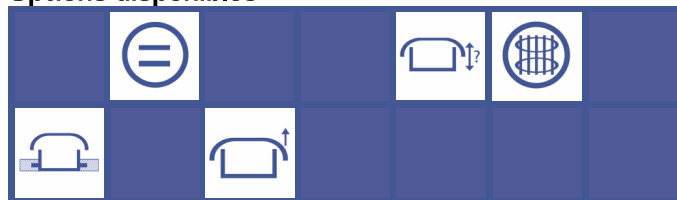
Standard avec joint EPDM et volant nylon ou bakélite

Joint sur couvercle *(non collé)*

Finition standard: cadre brut, couvercle poli

Autres équipements sur demande *(voir catalogue accessoires)*

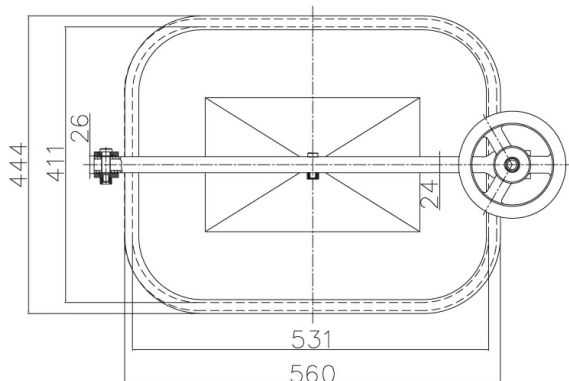
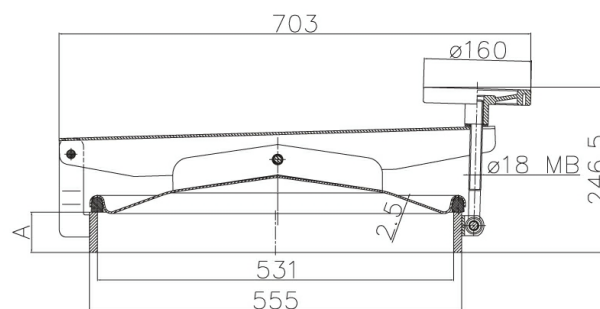
Options disponibles



Portes
Rectangulaires



H mm	P.max bar	Poids kg
60	0.4	NC



Matériaux disponibles : Inox 304 (L)
Inox 316 (L)

Sur demande: - Certificat matière
- Certificat FDA
- Conformité pression

Matériaux joints : E : EPDM
V : Viton
S : Silicon
NBR : Nitrile