

T-R-5300

Ancienne référence : PH053 ou PH054

Porte de cuve rectangulaire horizontale pour vinification

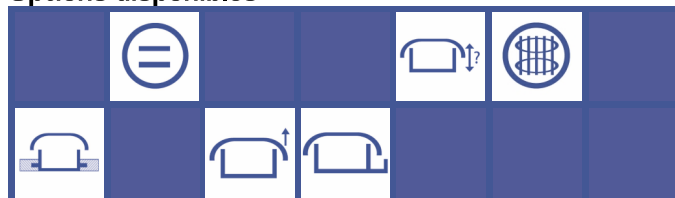
Standard avec joint EPDM et volant nylon ou bakélite

Joint sur couvercle *(non collé)*

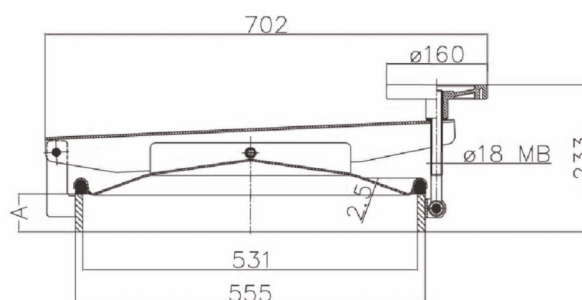
Finition standard: cadre brut, couvercle poli

Autres équipements sur demande *(voir catalogue accessoires)*

Options disponibles



H mm	P.max bar	Poids kg
60	-1/1.1	22
60	-1/1.1	23.5
60	-1/1.1	25.5



Matériaux disponibles : Inox 304 (L)
Inox 316 (L)

Sur demande:

- Certificat matière
- Certificat FDA
- Conformité pression

Matériaux joints :

- E : EPDM
- V : Viton
- S : Silicon
- NBR : Nitrile

