

# T-R-4401B

Ancienne référence :

## Porte rectangulaire vertical

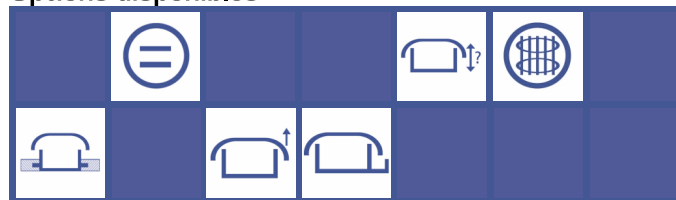
Standard avec joint EPDM et volant nylon ou bakélite

Joint sur couvercle *(non collé)*

Finition standard: cadre brut, couvercle poli

Autres équipements sur demande *(voir catalogue accessoires)*

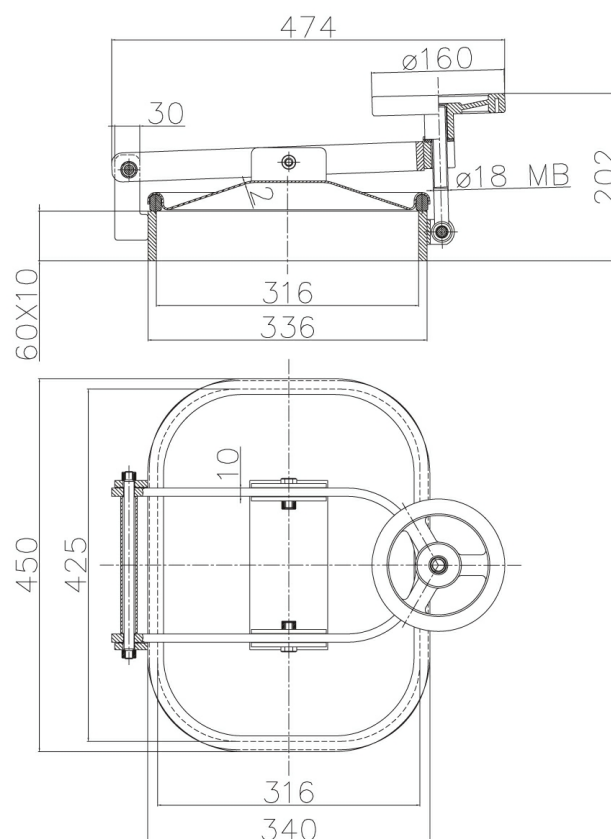
### Options disponibles



Portes  
Rectangulaires



H mm	P.max bar	Poids kg
xx	x.xx	x.x
xxx	x.xx	x
xxx	x.xx	x.x



**Matériaux disponibles :**   Inox 304 (L)  
                                      Inox 316 (L)

**Sur demande:**   - Certificat matière  
                          - Certificat FDA  
                          - Conformité pression

**Matériaux joints :**   E : EPDM  
                              V : Viton  
                              S : Silicon  
                              NBR : Nitrile