

# T-R-4400B

Ancienne référence :

## Porte rectangulaire horizontal

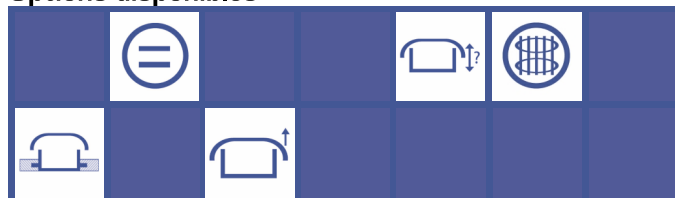
Standard avec joint EPDM et volant nylon ou bakélite

Joint sur couvercle *(non collé)*

Finition standard: cadre brut, couvercle poli

Autres équipements sur demande *(voir catalogue accessoires)*

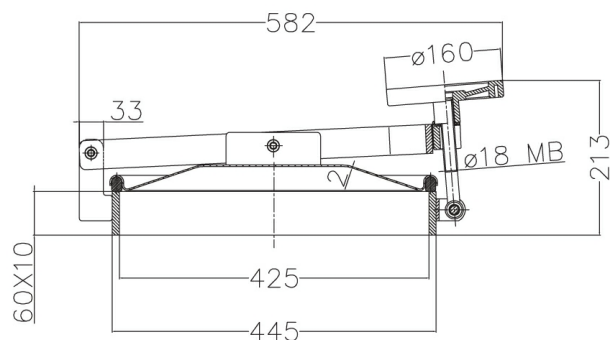
### Options disponibles



Portes  
Rectangulaires



H mm	P.max bar	Poids kg
60	0.5	NC
100	0.5	NC



**Matériaux disponibles :** Inox 304 (L)  
Inox 316 (L)

**Sur demande:** - Certificat matière  
- Certificat FDA  
- Conformité pression

**Matériaux joints :** E : EPDM  
V : Viton  
S : Silicon  
NBR : Nitrile

