

T-R-2301

Ancienne référence : PI007 OU PI008

Porte rectangulaire vertical

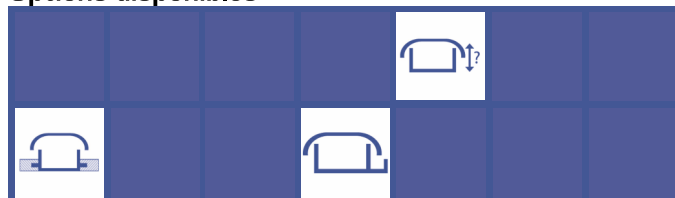
Standard avec joint EPDM et volant nylon ou bakélite

Joint sur couvercle *(non collé)*

Finition standard: cadre brut, couvercle poli

Autres équipements sur demande *(voir catalogue accessoires)*

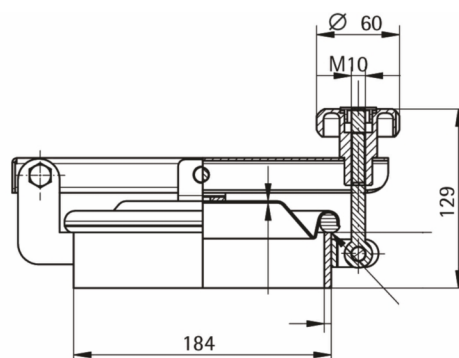
Options disponibles



Portes
Rectangulaires



H mm	P.max bar	Poids kg
40	0.5	3.2



Matériaux disponibles : Inox 304 (L)
 Inox 316 (L)

Sur demande: - Certificat matière
 - Certificat FDA
 - Conformité pression

Matériaux joints : E : EPDM
 V : Viton
 S : Silicon
 NBR : Nitrile

