

## Porte circulaire grand format

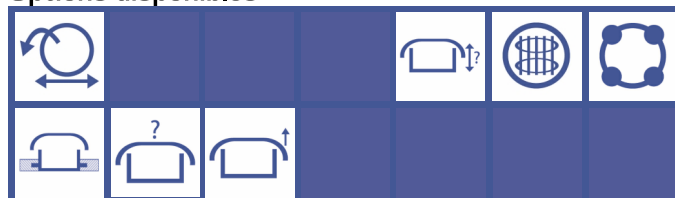
Standard avec joint EPDM et volant nylon ou bakélite

Joint sur couvercle *(non collé)*

Finition standard: cadre brut, couvercle poli

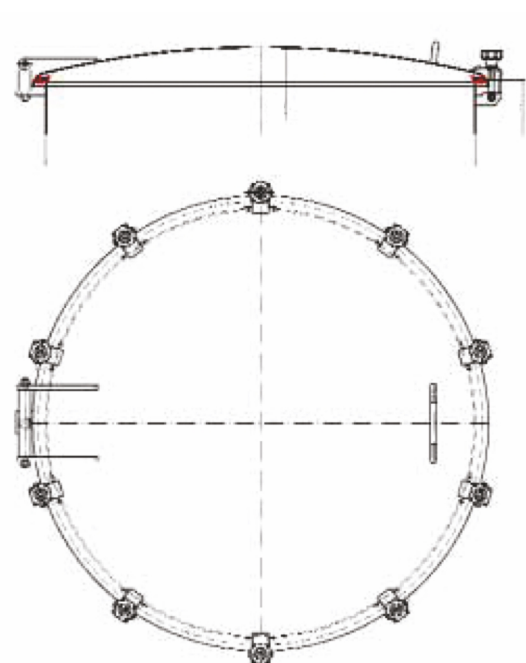
Autres équipements sur demande *(voir catalogue accessoires)*

### Options disponibles



Portes Circulaires

| H mm | P.max bar | Poids kg |
|------|-----------|----------|
| 100  | ATM       | NC       |
| 200  | ATM       | NC       |
| 300  | ATM       | NC       |
| 400  | ATM       | NC       |



**Matériaux disponibles :**     Inox 304 (L)  
   Inox 316 (L)

**Sur demande:**   - Certificat matière  
                           - Certificat FDA  
                           - Conformité pression

**Matériaux joints :**    E : EPDM  
                               V : Viton  
                               S : Silicon  
                               NBR : Nitrile