

## Trappe circulaire pression

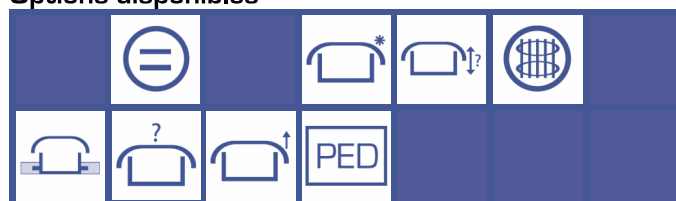
Standard avec joint EPDM et volant nylon ou bakélite

Joint sur couvercle *(non collé)*

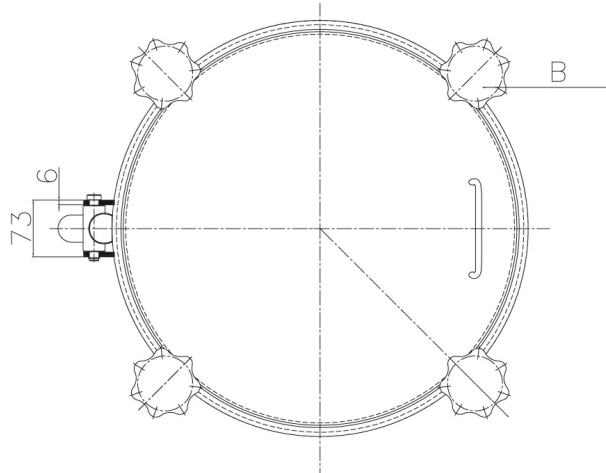
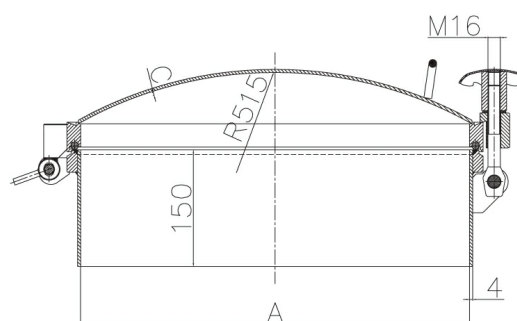
Finition standard: cadre brut, couvercle brut

Autres équipements sur demande *(voir catalogue accessoires)*

### Options disponibles



H	P.max bar	Nb Volant	C	Poids kg
150	1.5	8	4	NC
150	3	12	4	NC
150	3.5	14	4	NC



**Matériaux disponibles :**   Inox 304 (L)  
  Inox 316 (L)

**Sur demande:**   - Certificat matière  
                          - Certificat FDA  
                          - Conformité pression

**Matériaux joints :**   E : EPDM  
                              V : Viton  
                              S : Silicon  
                              NBR : Nitrile