

T-C-4664

Ancienne référence : Tarl 464-466

Trappe ronde à ouverture par renversement et par glissement latéral

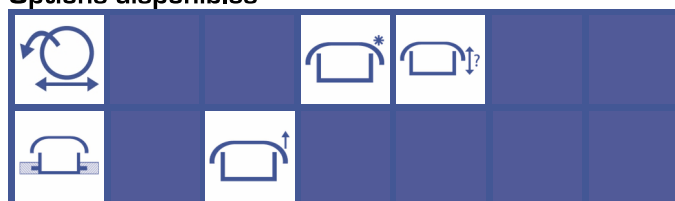
Standard avec joint EPDM et volant nylon ou bakélite

Joint sur cadre *(non collé)*

Finition standard: cadre brut, couvercle poli

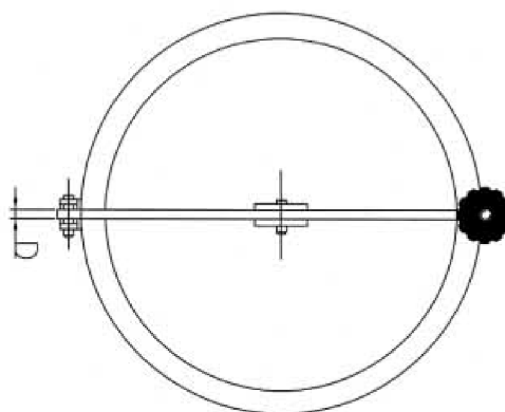
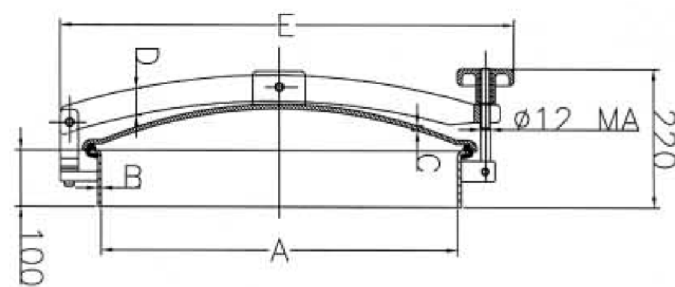
Autres équipements sur demande *(voir catalogue accessoires)*

Options disponibles



Portes
Circulaires

A	B	C	D	E	P.max bar	Poids kg
460	2.5	2.5	40x10	605	0.2	NC



Matériaux disponibles : Inox 304 (L)
Inox 316 (L)

Sur demande: - Certificat matière
- Certificat FDA
- Conformité pression

Matériaux joints : E : EPDM
V : Viton
S : Silicon
NBR : Nitrile