

Trappe circulaire pression

Standard avec joint EPDM et volant nylon ou bakélite

Joint sur couvercle *(non collé)*

Finition standard: cadre brut, couvercle brut

Autres équipements sur demande *(voir catalogue accessoires)*

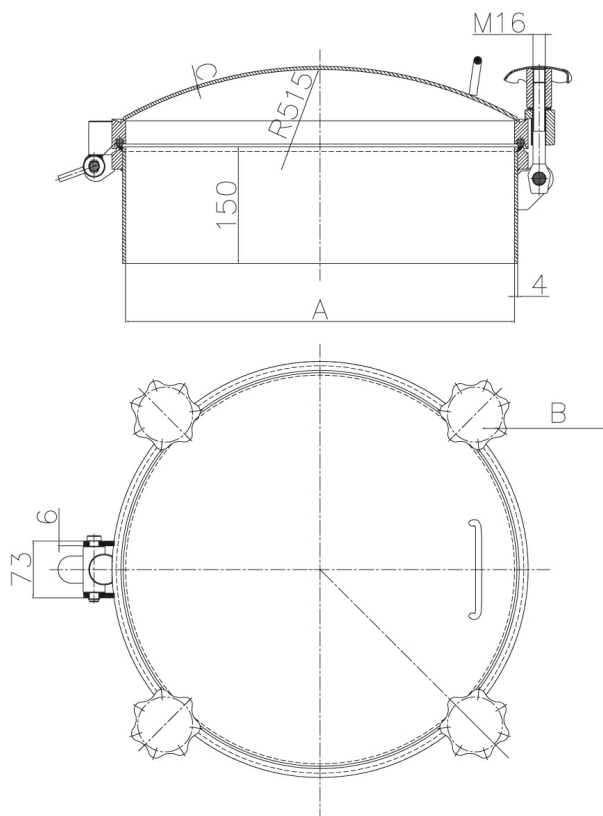
Options disponibles



Portes Circulaires



H	P.max bar	Nb Volant	C	Poids kg
150	4	4	4	NC
150	8	6	4	NC
150	9	8	5	NC



Matériaux disponibles : Inox 304 (L)
 Inox 316 (L)

Sur demande: - Certificat matière
 - Certificat FDA
 - Conformité pression

Matériaux joints : E : EPDM
 V : Viton
 S : Silicon
 NBR : Nitrile