

## Trappe ronde à ouverture par renversement et par glissement latéral

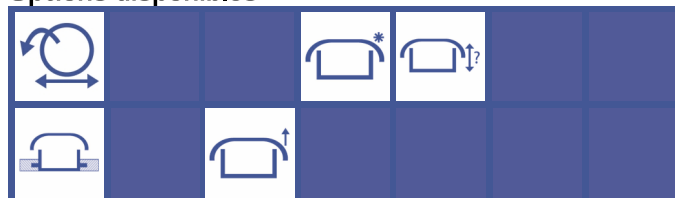
Standard avec joint EPDM et volant nylon ou bakélite

Joint sur cadre *(non collé)*

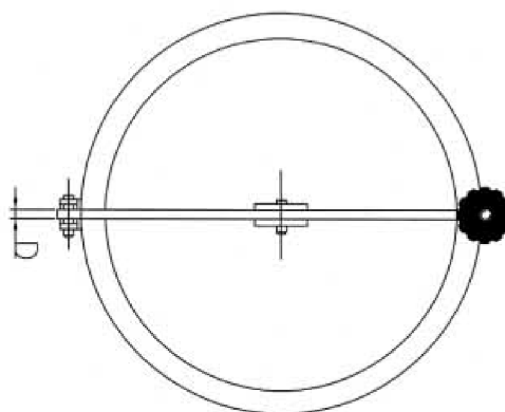
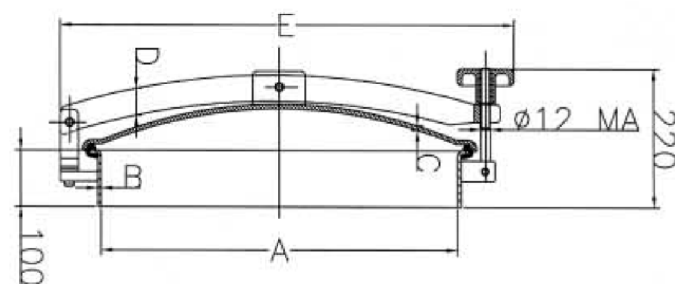
Finition standard: cadre brut, couvercle poli

Autres équipements sur demande *(voir catalogue accessoires)*

### Options disponibles



A	B	C	D	E	P.max bar	Poids kg
300	2.5	2	35x8	425	0.2	NC



**Matériaux disponibles :**   Inox 304 (L)  
  Inox 316 (L)

**Sur demande:**   - Certificat matière  
                          - Certificat FDA  
                          - Conformité pression

**Matériaux joints :**   E : EPDM  
                              V : Viton  
                              S : Silicon  
                              NBR : Nitrile