

T-C-2566

Ancienne référence : Nouvelle gamme

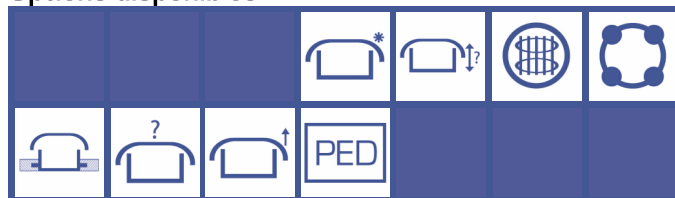
PRESSION

Trappe circulaire à pression

Finition standard: cadre brut, couvercle brut

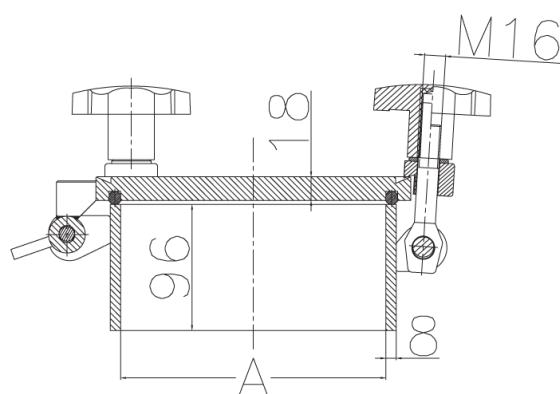
Autres équipements sur demande *(voir catalogue accessoires)*

Options disponibles



Portes
Circulaires

H mm	P.max bar	Poids kg
96	-1/+15	NC



Matériaux disponibles : Inox 304 (L)
 Inox 316 (L)

Sur demande: - Certificat matière
 - Certificat FDA
 - Conformité pression

Matériaux joints : E : EPDM
 V : Viton
 S : Silicon
 NBR : Nitrile

