

T-B-4403

Ancienne référence :

Trappe pour cuve bois

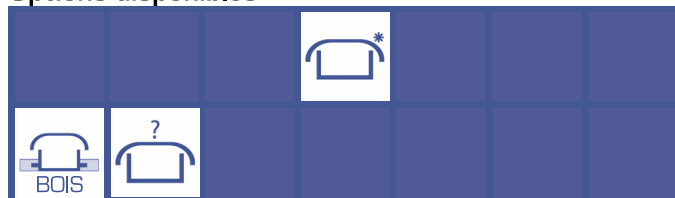
Standard avec joint EPDM et volant nylon ou bakélite

Joint sur couvercle *(non collé)*

Finition standard: cadre brut, couvercle poli

Autres équipements sur demande *(voir catalogue accessoires)*

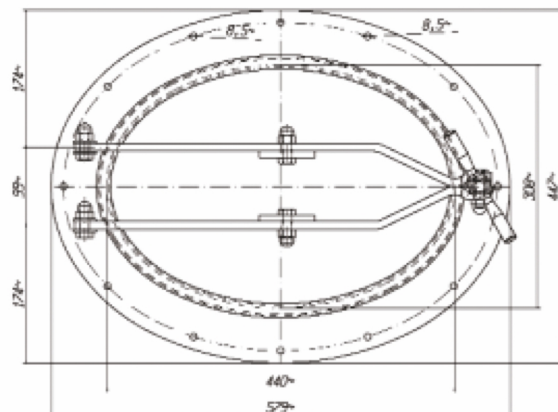
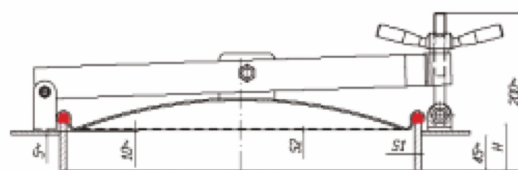
Options disponibles



Gamme
Cuve bois



| H mm | P.max bar | Poids kg |
|---------|--------------|-------------|
| 80 | 0.5 | NC |
| | | |
| | | |
| | | |



Matériaux disponibles : Inox 304 (L)
 Inox 316 (L)

Sur demande: - Certificat matière
 - Certificat FDA
 - Conformité pression

Matériaux joints : E : EPDM
 V : Viton
 S : Silicon
 NBR : Nitrile