

T-A-5605

Ancienne référence : Nouvelle gamme

Autoclaves ovale vertical

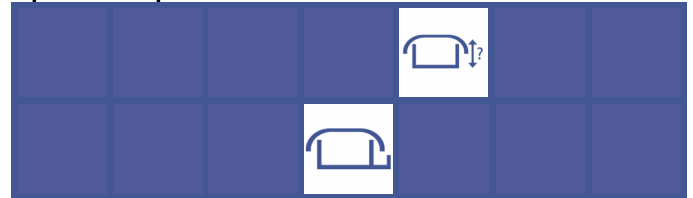
Standard avec joint EPDM et volant nylon ou bakélite

Joint sur couvercle *(non collé)*

Finition standard: cadre brut, couvercle poli

Autres équipements sur demande *(voir catalogue accessoires)*

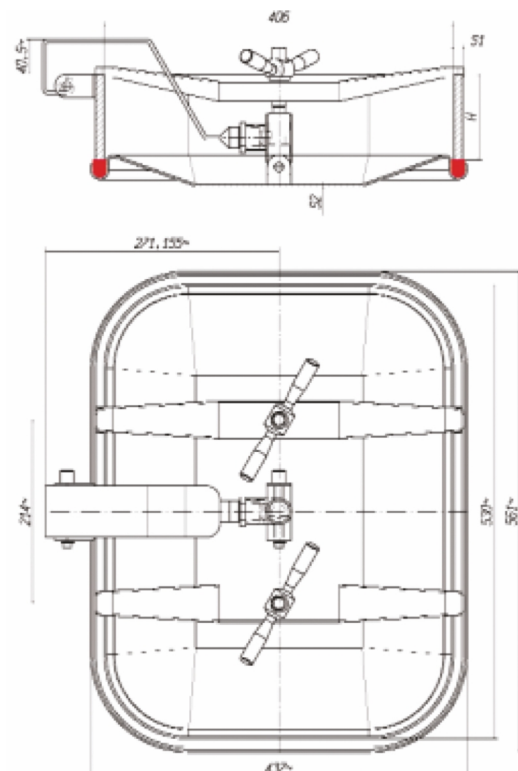
Options disponibles



Portes
Autoclaves



H mm	P.max bar	Poids kg
60	1.8	NC
100	1.8	NC



Matériaux disponibles : Inox 304 (L)
 Inox 316 (L)

Sur demande: - Certificat matière
 - Certificat FDA
 - Conformité pression

Matériaux joints : E : EPDM
 V : Viton
 S : Silicon
 NBR : Nitrile