

T-A-5500

Ancienne référence : Nouvelle gamme

PRESSION

Autoclaves ovale horizontale

Standard avec joint EPDM et volant nylon ou bakélite

Joint sur couvercle *(non collé)*

Finition standard: cadre brut, couvercle poli

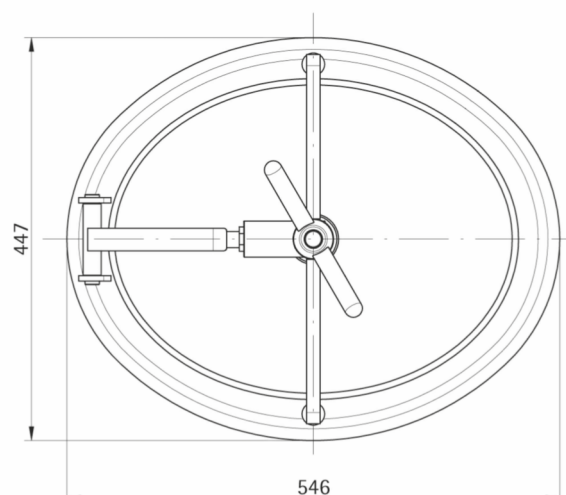
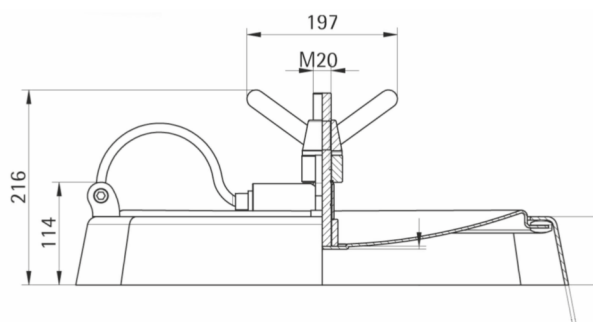
Autres équipements sur demande *(voir catalogue accessoires)*

Options disponibles



Portes
Autoclaves

H mm	P.max bar	Poids kg
76	3.0	12.8



Matériaux disponibles : Inox 304 (L)
 Inox 316 (L)

Sur demande: - Certificat matière
 - Certificat FDA
 - Conformité pression

Matériaux joints : E : EPDM
 V : Viton
 S : Silicon
 NBR : Nitrile