

# T-A-5400B

Ancienne référence : Nouvelle gamme

PRESSION

## Autoclaves ovale horizontale

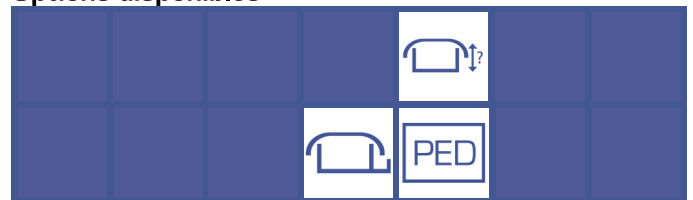
Standard avec joint EPDM et volant nylon ou bakélite

Joint sur couvercle *(non collé)*

Finition standard: cadre brut, couvercle poli

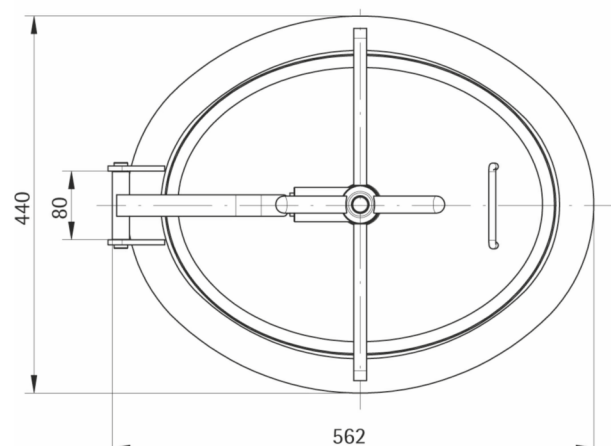
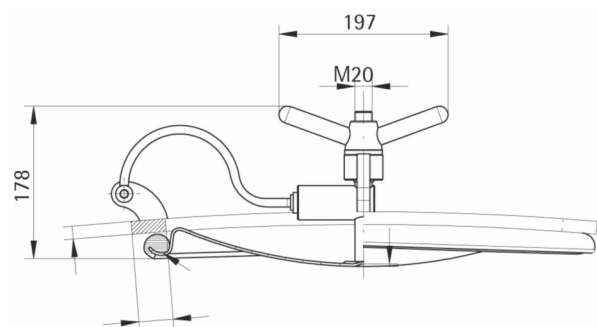
Autres équipements sur demande *(voir catalogue accessoires)*

### Options disponibles



Portes  
Autoclaves

H mm	P.max bar	Poids kg
15	3.2	15.2



**Matériaux disponibles :**   Inox 304 (L)  
                                      Inox 316 (L)

**Sur demande:**   - Certificat matière  
                          - Certificat FDA  
                          - Conformité pression

**Matériaux joints :**    E : EPDM  
                              V : Viton  
                              S : Silicon  
                              NBR : Nitrile