

T-A-4805

Ancienne référence : PEO-71-3-9-15

Autoclaves ovale horizontale

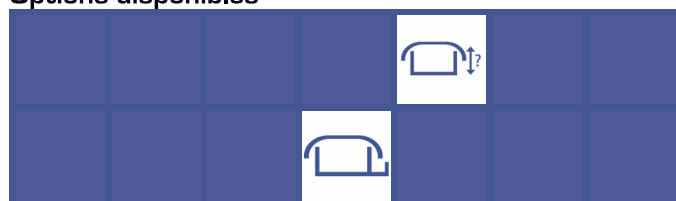
Standard avec joint EPDM et volant nylon ou bakélite

Joint sur couvercle *(non collé)*

Finition standard: cadre brut, couvercle poli

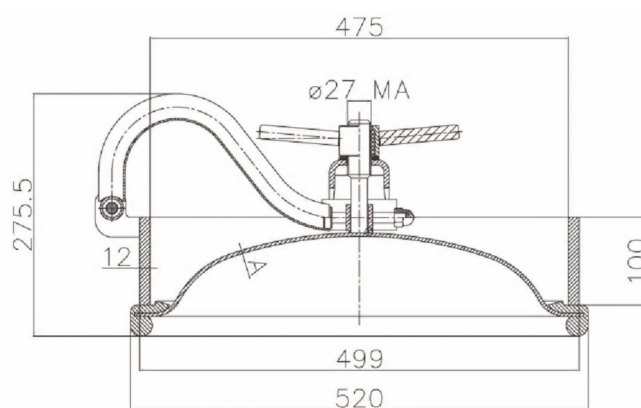
Autres équipements sur demande *(voir catalogue accessoires)*

Options disponibles



Portes
Autoclaves

Epaisseur	P.max bar	Poids kg
4	4	25
6	9	28
10	15	35



Matériaux disponibles : Inox 304 (L)
 Inox 316 (L)

Sur demande: - Certificat matière
 - Certificat FDA
 - Conformité pression

Matériaux joints : E : EPDM
 V : Viton
 S : Silicon
 NBR : Nitrile

