

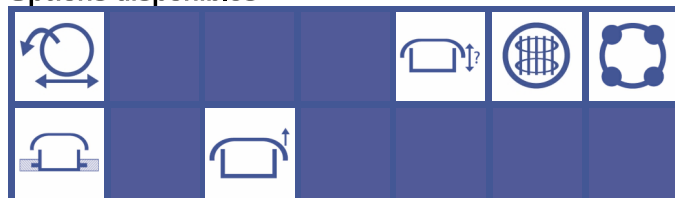
T-C-8062

Ancienne référence : Nouveau produit

Trappe à ouverture par basculement

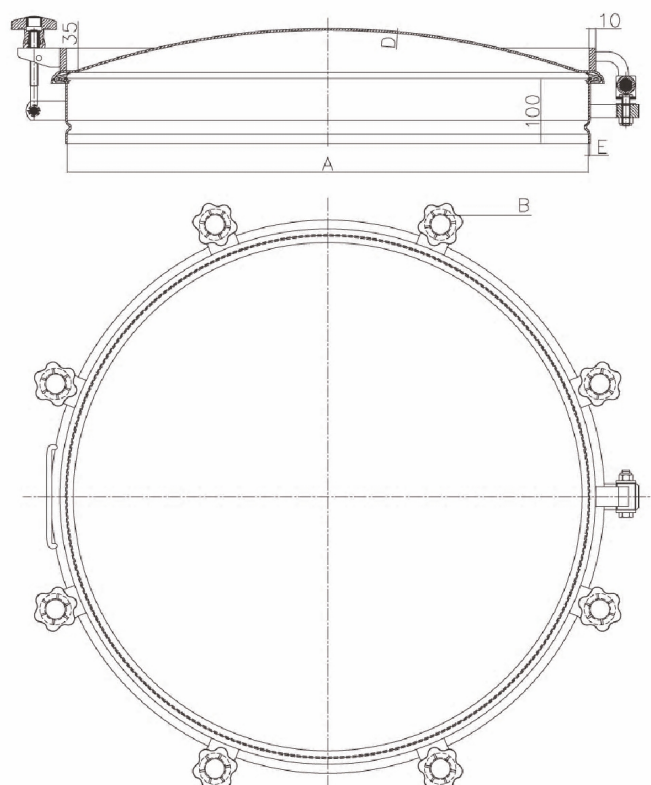
Standard avec joint EPDM et volant nylon ou bakélite
Joint sur cadre *(non collé)*
Finition standard: cadre brut, couvercle brut

Options disponibles



Portes
circulaires

A	B	C	P.max bar	Poids kg
800	8	1000	0.3	NC



Matériaux disponibles : Inox 304 (L)
 Inox 316 (L)

Sur demande: - Certificat matière
 - Certificat FDA
 - Conformité pression

Matériaux joints : E : EPDM
 V : Viton
 S : Silicon
 NBR : Nitrile