

T-C-8056

Ancienne référence : Tarc 804 - 806

Trappe supérieure à ouverture par renversement

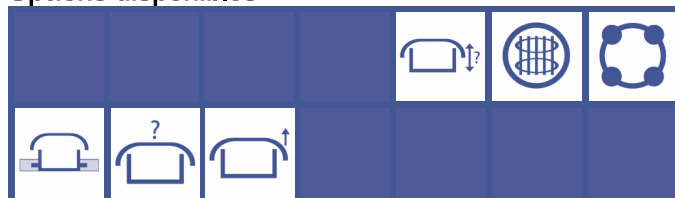
Standard avec joint EPDM et volant nylon ou bakélite

Joint sur cadre *(non collé)*

Finition standard: cadre brut, couvercle poli

Autres équipements sur demande *(voir catalogue accessoires)*

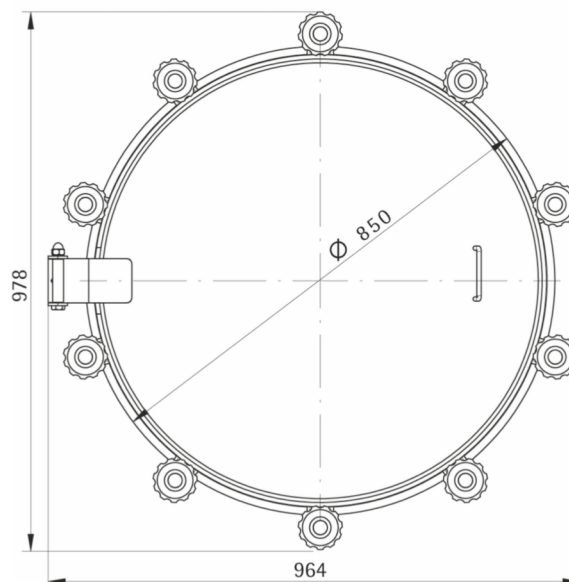
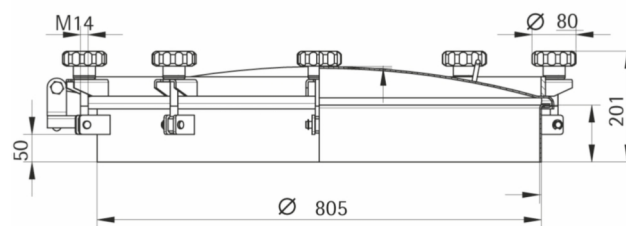
Options disponibles



Portes
circulaires



H mm	P.max bar	Poids kg
105	0.2	3.5



Matériaux disponibles : Inox 304 (L)
 Inox 316 (L)

Sur demande: - Certificat matière
 - Certificat FDA
 - Conformité pression

Matériaux joints : E : EPDM
 V : Viton
 S : Silicon
 NBR : Nitrile