

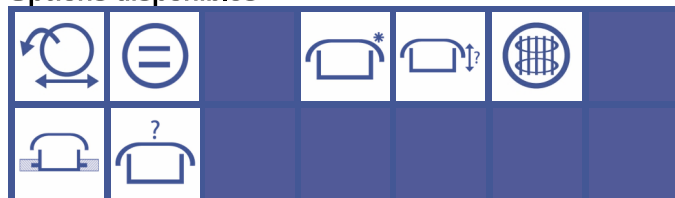
T-C-6255

Ancienne référence : Nouvelle gamme

Trappe supérieure à ouverture basculante

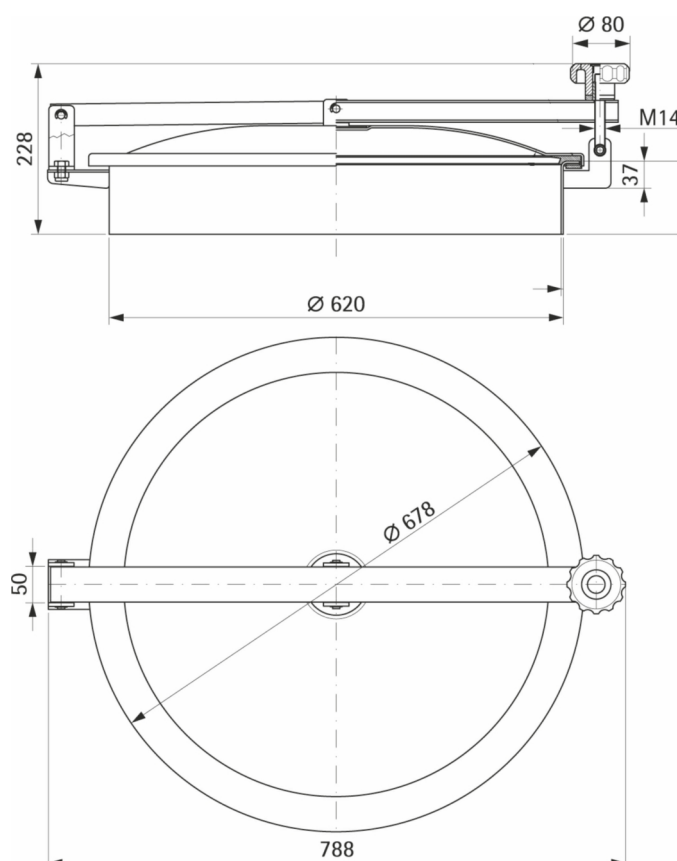
Standard avec joint EPDM et volant nylon ou bakélite
Finition standard: cadre brut, couvercle poli
Autres équipements sur demande *[voir catalogue accessoires]*

Options disponibles



Portes
circulaires

H mm	P.max bar	Poids kg
100	0.0	18.8
150	0.0	21.5
200	0.0	24.3



Matériaux disponibles : Inox 304 (L)
 Inox 316 (L)

Sur demande: - Certificat matière
 - Certificat FDA
 - Conformité pression

Matériaux joints : E : EPDM
 V : Viton
 S : Silicon
 NBR : Nitrile