

Trappe ronde à pression

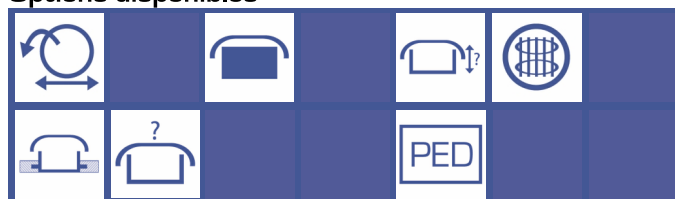
Standard avec joint EPDM et volant nylon ou bakélite

Joint sur cadre *(non collé)*

Finition standard: cadre brut, couvercle brut

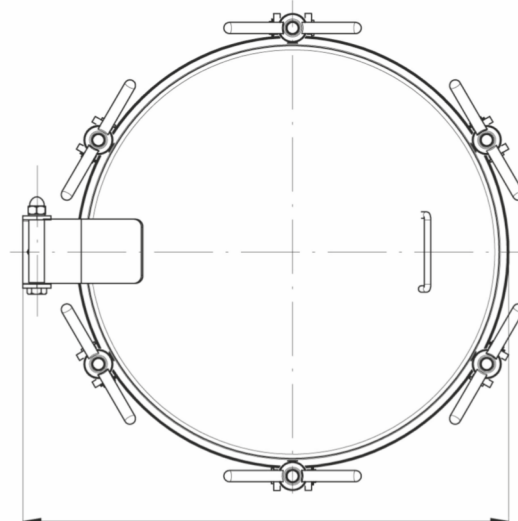
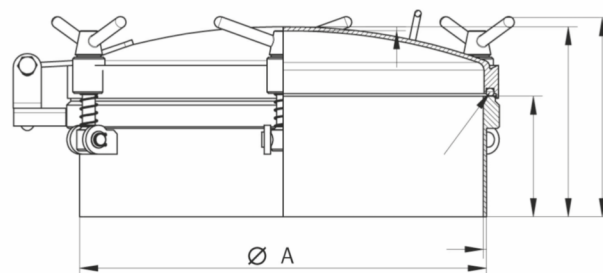
Autres équipements sur demande *(voir catalogue accessoires)*

Options disponibles



Portes
Circulaires

A	C	E	P.max bar	Poids kg
600	706	252	4	49



Matériaux disponibles : Inox 304 (L)
 Inox 316 (L)

Sur demande: - Certificat matière
 - Certificat FDA
 - Conformité pression

Matériaux joints : E : EPDM
 V : Viton
 S : Silicon
 NBR : Nitrile