

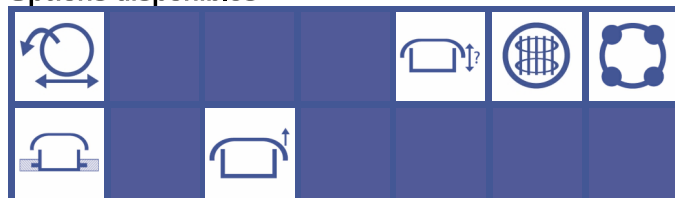
# T-C-6062

Ancienne référence : Nouveau produit

## Trappe à ouverture par basculement

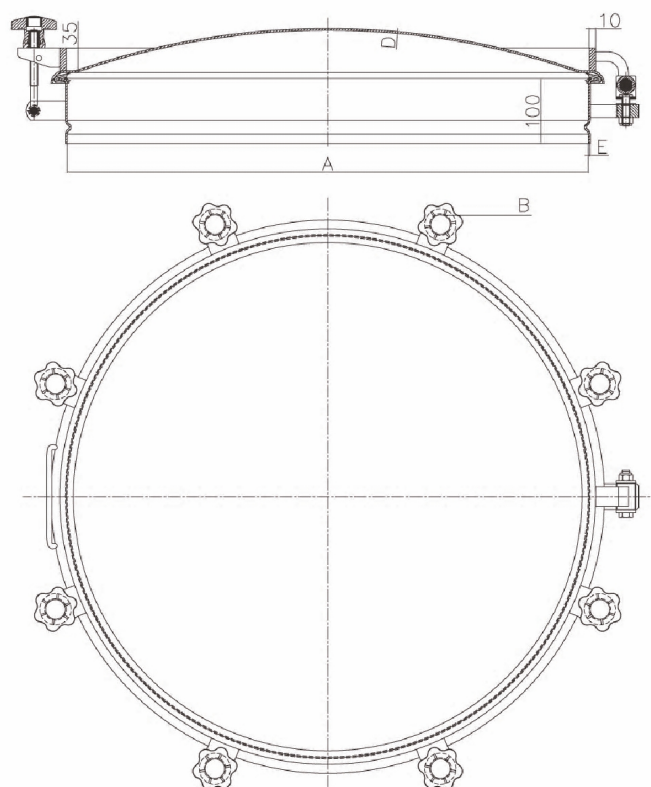
Standard avec joint EPDM et volant nylon ou bakélite  
Joint sur cadre *(non collé)*  
Finition standard: cadre brut, couvercle brut

### Options disponibles



Portes  
circulaires

A	B	C	P.max bar	Poids kg
600	6	800	0.3	NC



**Matériaux disponibles :**   Inox 304 (L)  
                                      Inox 316 (L)

**Sur demande:**   - Certificat matière  
                          - Certificat FDA  
                          - Conformité pression

**Matériaux joints :**   E : EPDM  
                              V : Viton  
                              S : Silicon  
                              NBR : Nitrile