

T-C-6059

Ancienne référence : Nouvelle gamme

Trappe a crampon, crampon à oeillet

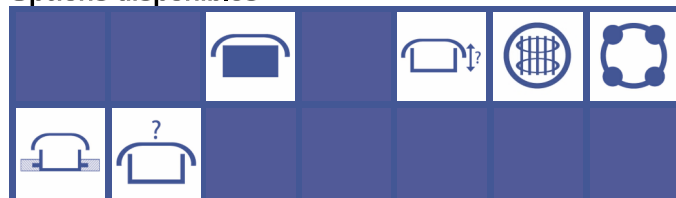
Standard avec joint EPDM et volant nylon ou bakélite

Joint sur couvercle *(non collé)*

Finition standard: cadre brut, couvercle poli

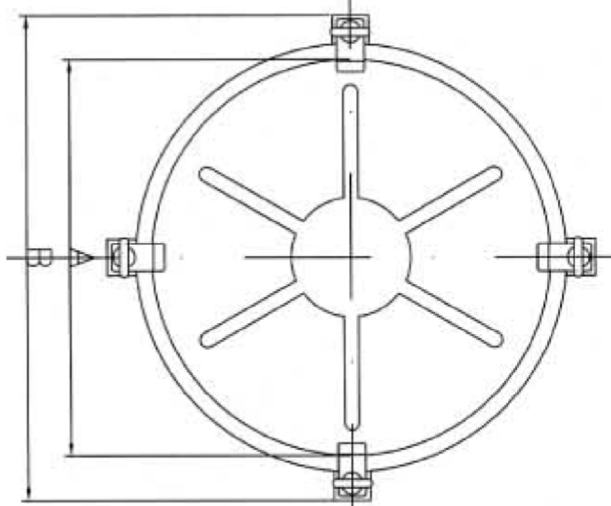
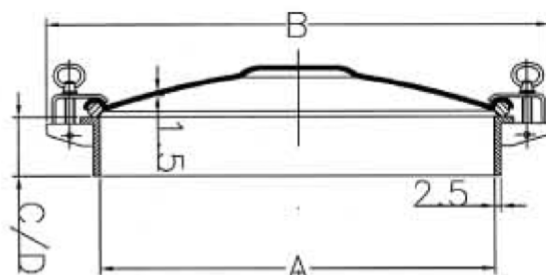
Autres équipements sur demande *(voir catalogue accessoires)*

Options disponibles



Portes
circulaires

A	B	C	D	P.max bar	Poids kg
600	735	50/100	130/250	0,2	NC



Matériaux disponibles : Inox 304 (L)
 Inox 316 (L)

Sur demande: - Certificat matière
 - Certificat FDA
 - Conformité pression

Matériaux joints : E : EPDM
 V : Viton
 S : Silicon
 NBR : Nitrile