

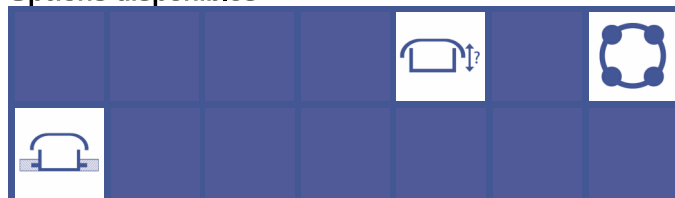
Trappe supérieur type « aseptique » à ouverture basculante

Standard avec joint EPDM et volant nylon ou bakélite

Joint sur cadre *(non collé)*

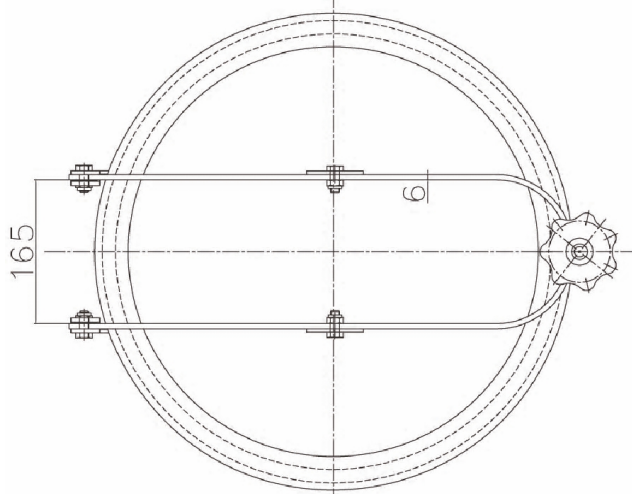
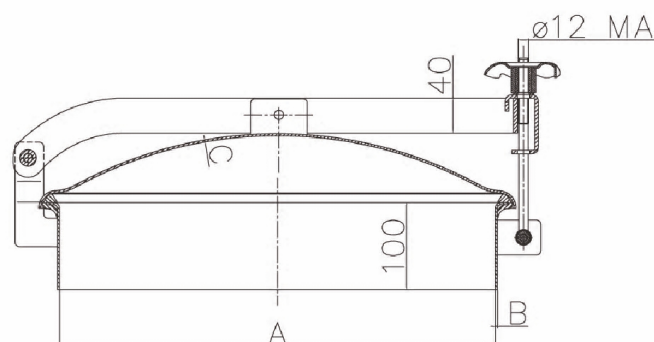
Finition standard: cadre brut, couvercle poli

Options disponibles



Portes
circulaires

A	B	C	P.max bar	Poids kg
600	2.5	2.5	-0.5/+0.3	14.4



Matériaux disponibles : Inox 304 (L)
 Inox 316 (L)

Sur demande: - Certificat matière
 - Certificat FDA
 - Conformité pression

Matériaux joints : E : EPDM
 V : Viton
 S : Silicon
 NBR : Nitrile