

T-C-5256

Ancienne référence : Tarc 500

Trappe supérieure à ouverture par renversement

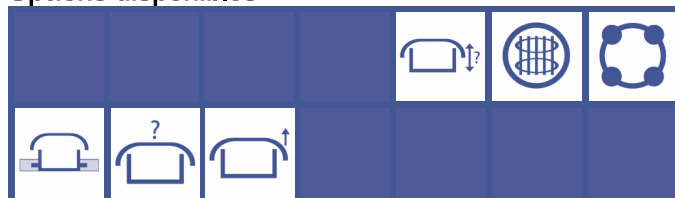
Standard avec joint EPDM et volant nylon ou bakélite

Joint sur cadre *(non collé)*

Finition standard: cadre brut, couvercle poli

Autres équipements sur demande *(voir catalogue accessoires)*

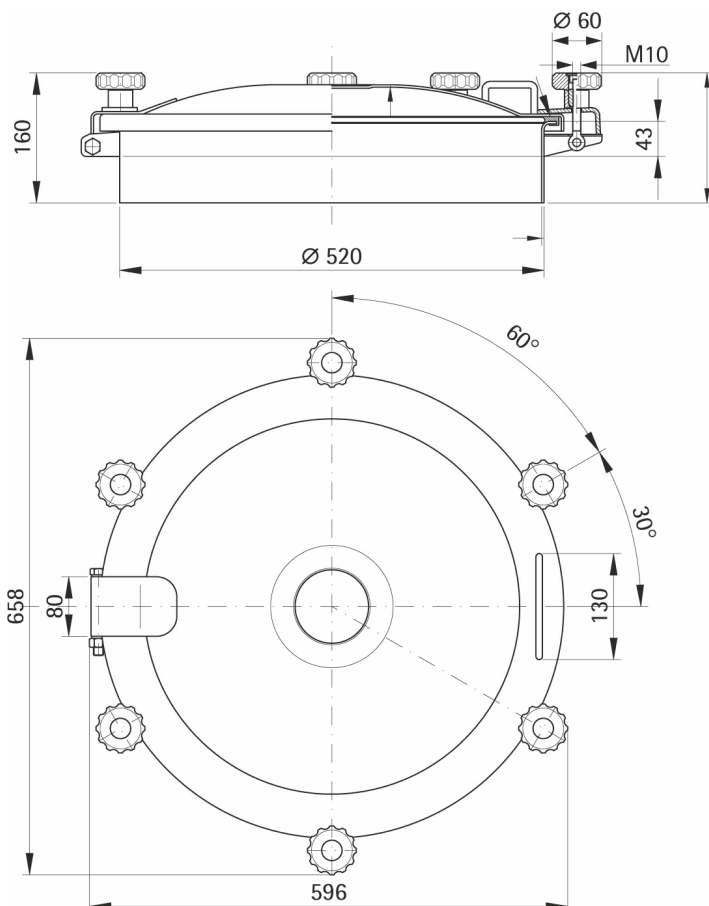
Options disponibles



Portes
circulaires



H mm	P.max bar	Poids kg
65	0.5	12.3
100	0.5	13.9
150	0.5	15.5



Matériaux disponibles : Inox 304 (L)
 Inox 316 (L)

Sur demande: - Certificat matière
 - Certificat FDA
 - Conformité pression

Matériaux joints : E : EPDM
 V : Viton
 S : Silicon
 NBR : Nitrile