

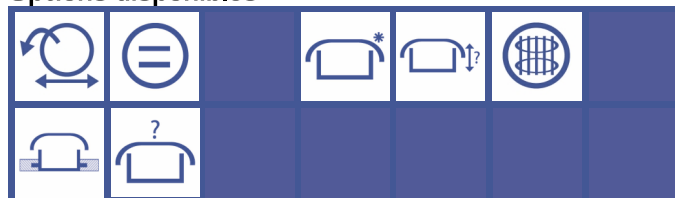
T-C-5254

Ancienne référence : Nouvelle gamme

Trappe ronde avec ouverture par renversement et par glissement latéral

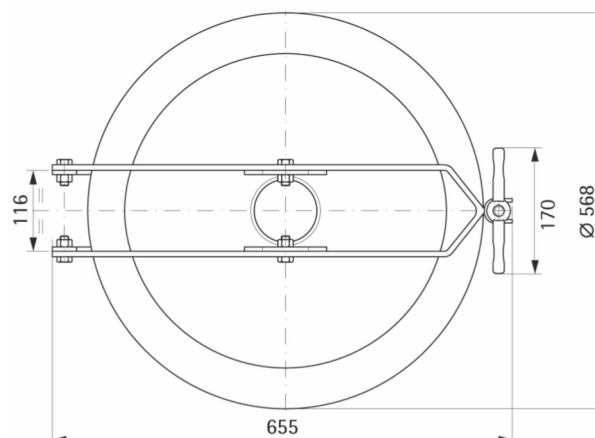
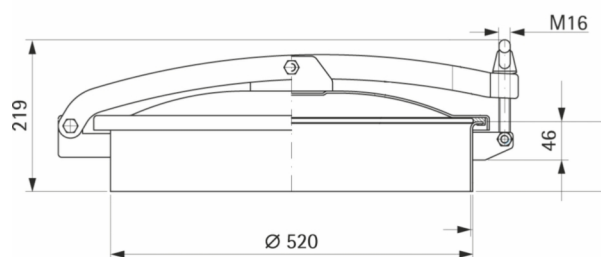
Standard avec joint EPDM et volant nylon ou bakélite
Finition standard: cadre brut, couvercle poli
Autres équipements sur demande *[voir catalogue accessoires]*

Options disponibles



Portes
circulaires

H mm	P.max bar	Poids kg
100	0.1	16.2
150	0.1	18.1
200	0.1	20



Matériaux disponibles : Inox 304 (L)
Inox 316 (L)

Sur demande: - Certificat matière
- Certificat FDA
- Conformité pression

Matériaux joints : E : EPDM
V : Viton
S : Silicon
NBR : Nitrile