

## Trappe a ouverture basculante

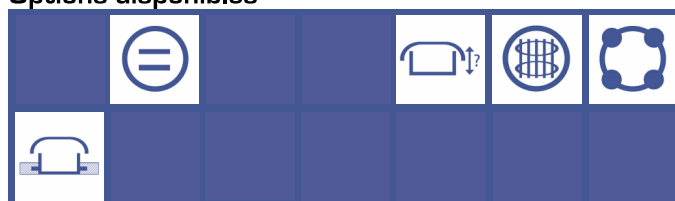
Standard avec joint EPDM et volant nylon ou bakélite

Joint sur couvercle *(non collé)*

Finition standard: cadre brut, couvercle poli

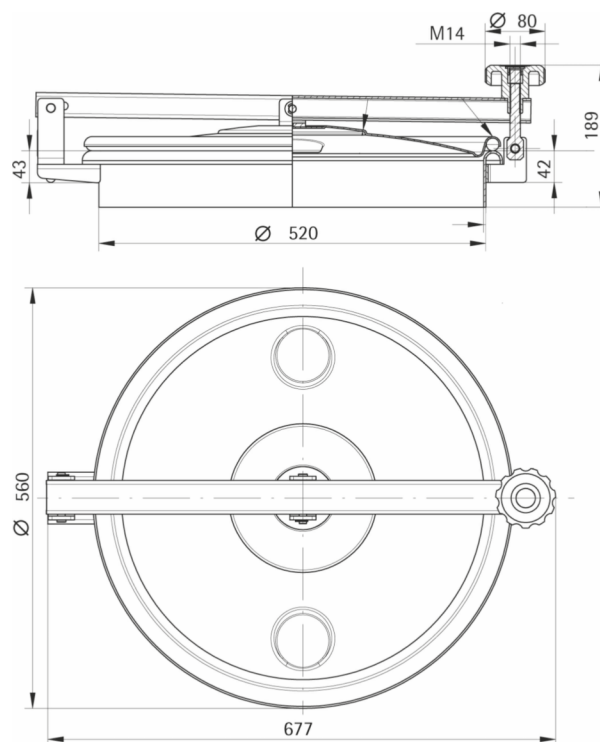
Autres équipements sur demande *(voir catalogue accessoires)*

### Options disponibles



Portes  
circulaires

H mm	P.max bar	Poids kg
75	0.1	12
100	0.1	12.8
150	0.1	14.8
200	0.1	16.9



**Matériaux disponibles :**   Inox 304 (L)  
  Inox 316 (L)

**Sur demande:**   - Certificat matière  
                          - Certificat FDA  
                          - Conformité pression

**Matériaux joints :**   E : EPDM  
                              V : Viton  
                              S : Silicon  
                              NBR : Nitrile