

T-C-5063

Ancienne référence : TAP404-628 ou TAP 406-628

PRESSION

Trappe ronde à pression

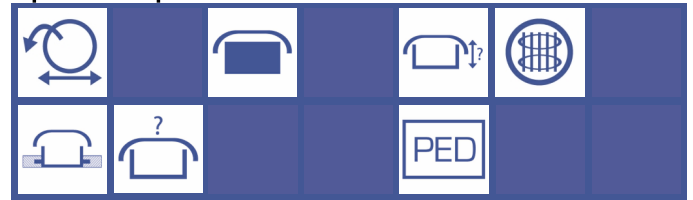
Standard avec joint EPDM et volant nylon ou bakélite

Joint sur cadre *(non collé)*

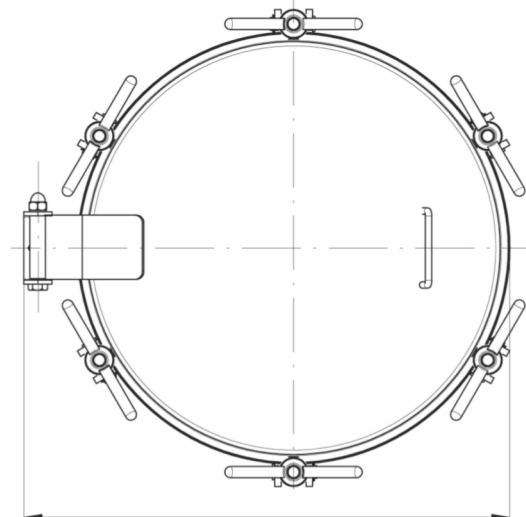
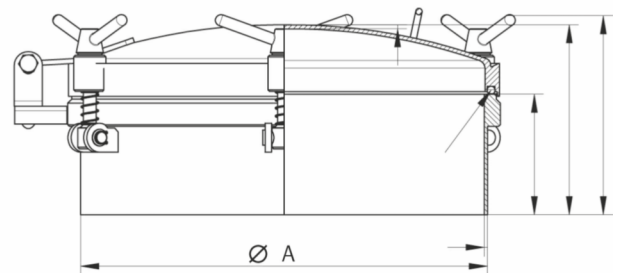
Finition standard: cadre brut, couvercle brut

Autres équipements sur demande *(voir catalogue accessoires)*

Options disponibles



A	C	E	P.max bar	Poids kg
508	605	249	4.5	37.5



Matériaux disponibles : Inox 304 (L)
 Inox 316 (L)

Sur demande: - Certificat matière
 - Certificat FDA
 - Conformité pression

Matériaux joints : E : EPDM
 V : Viton
 S : Silicon
 NBR : Nitrile