

T-C-5060

Ancienne référence : Complément de gamme

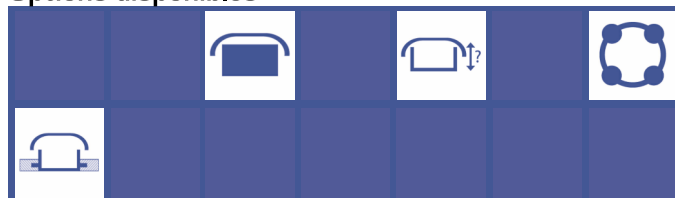
Trappe supérieur à ouverture basculante

Standard avec joint EPDM et volant nylon ou bakélite

Joint sur couvercle (*non collé*)

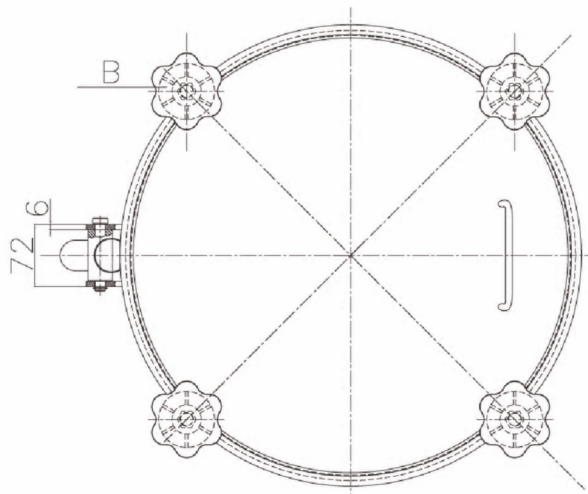
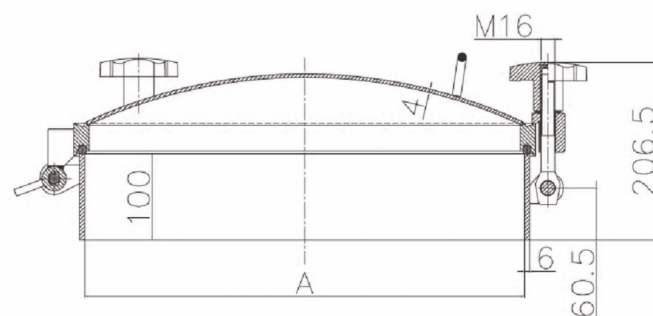
Finition standard: cadre brut, couvercle brut

Options disponibles



Portes
circulaires

A	B	P.max bar	Poids kg
510	N°4	-1/+1	24.5



Matériaux disponibles : Inox 304 (L)
 Inox 316 (L)

Sur demande: - Certificat matière
 - Certificat FDA
 - Conformité pression

Matériaux joints : E : EPDM
 V : Viton
 S : Silicon
 NBR : Nitrile