

T-C-5058

Ancienne référence : Nouvelle gamme

Trappe supérieur type « aseptique » à ouverture basculante et par glissement latéral.

Standard avec joint EPDM et volant nylon ou bakélite

Joint sur cadre *(non collé)*

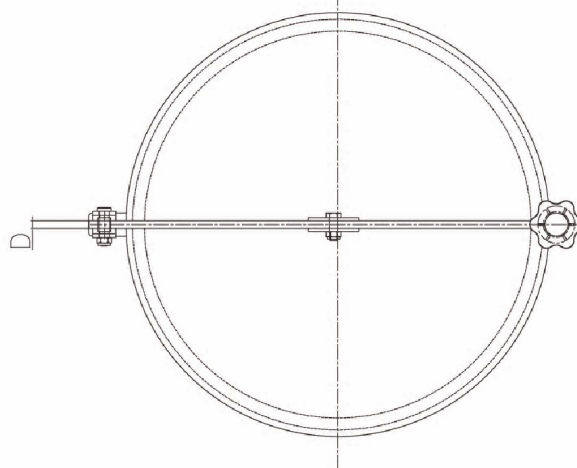
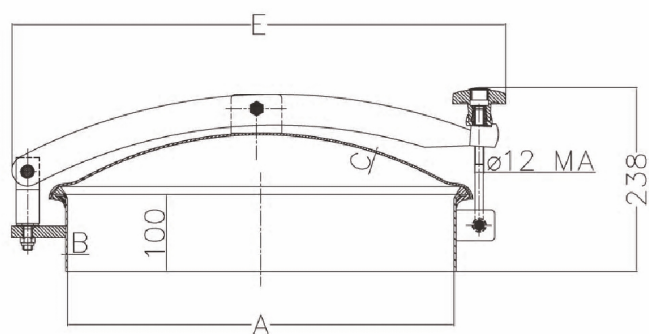
Finition standard: cadre brut, couvercle poli

Options disponibles



Portes
circulaires

A	B	C	D	E	P.max bar	Poids kg
500	2.5	2.5	40x10	640	-0.5/+0.2	12.4



Matériaux disponibles : Inox 304 (L)

Inox 316 (L)

Sur demande:

- Certificat matière
- Certificat FDA
- Conformité pression

Matériaux joints :

- E : EPDM
- V : Viton
- S : Silicon
- NBR : Nitrile