

# T-C-4657

Ancienne référence : Nouvelle gamme

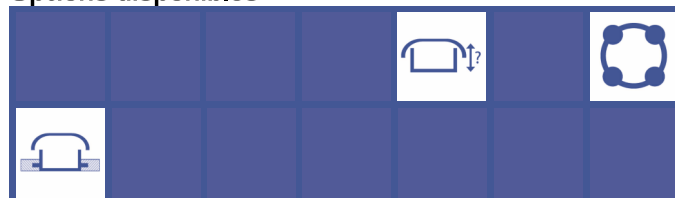
## Trappe supérieur type « aseptique » à ouverture basculante

Standard avec joint EPDM et volant nylon ou bakélite

Joint sur cadre *(non collé)*

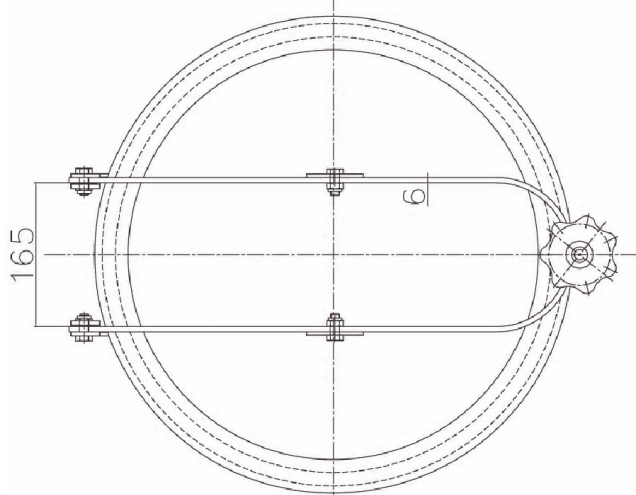
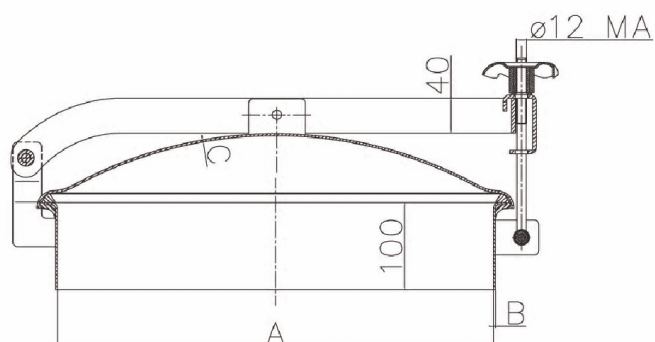
Finition standard: cadre brut, couvercle poli

### Options disponibles



Portes  
Circulaires

A	B	C	P.max bar	Poids kg
460	2.5	2.5	-0.5/+0.3	11.0



**Matériaux disponibles :**   Inox 304 (L)  
                                      Inox 316 (L)

**Sur demande:**   - Certificat matière  
                          - Certificat FDA  
                          - Conformité pression

**Matériaux joints :**   E : EPDM  
                              V : Viton  
                              S : Silicon  
                              NBR : Nitrile