

# T-C-4559

Ancienne référence : Nouvelle gamme

## Trappe a crampon, crampon à oeillet

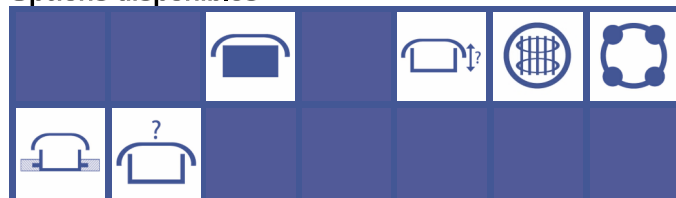
Standard avec joint EPDM et volant nylon ou bakélite

Joint sur couvercle *(non collé)*

Finition standard: cadre brut, couvercle poli

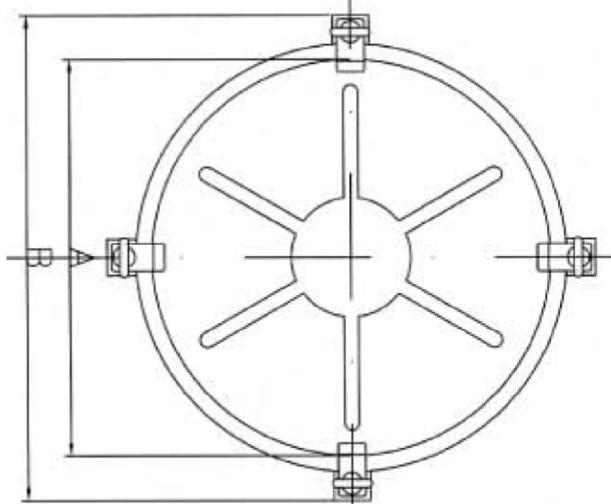
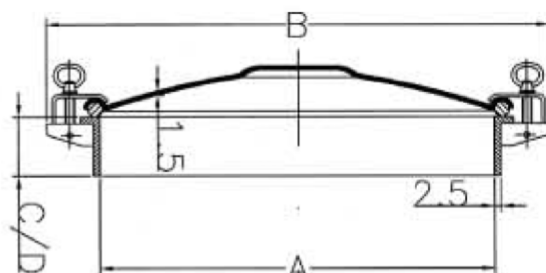
Autres équipements sur demande *(voir catalogue accessoires)*

### Options disponibles



Portes  
circulaires

A	B	C	D	P.max bar	Poids kg
455	590	50/100	130/250	0,2	NC



**Matériaux disponibles :**   Inox 304 (L)  
  Inox 316 (L)

**Sur demande:**   - Certificat matière  
                          - Certificat FDA  
                          - Conformité pression

**Matériaux joints :**    E : EPDM  
                              V : Viton  
                              S : Silicon  
                              NBR : Nitrile