

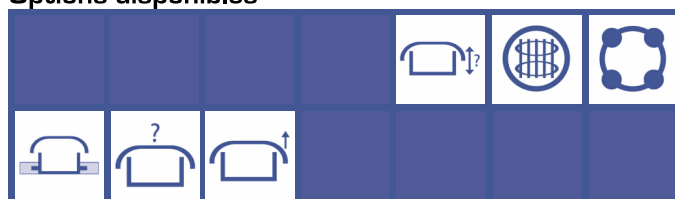
T-C-4556

Ancienne référence : Tarc 464

Trappe supérieure à ouverture par renversement

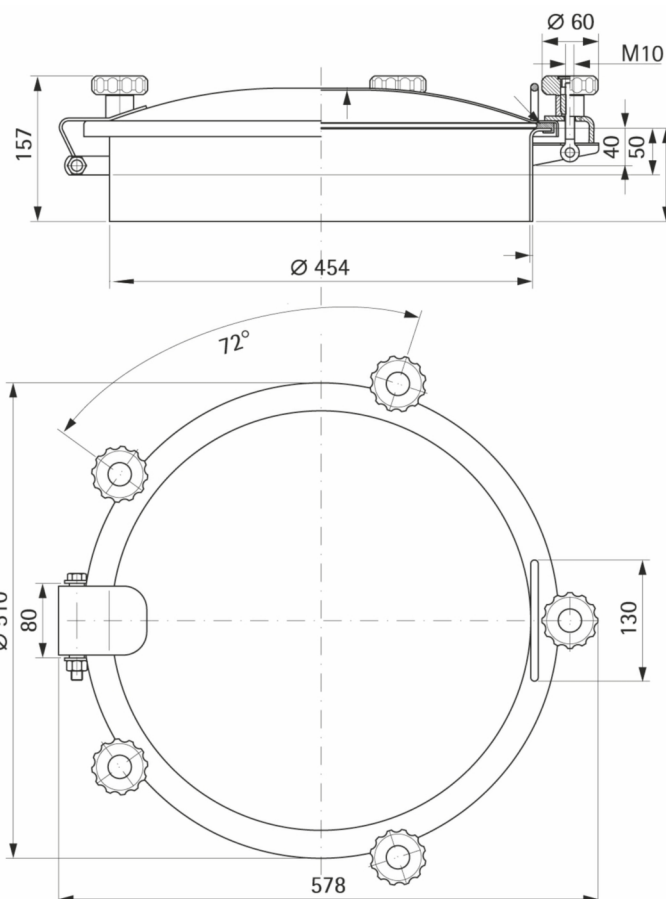
Standard avec joint EPDM et volant nylon ou bakélite
Joint sur cadre *(non collé)*
Finition standard: cadre brut, couvercle poli

Options disponibles



Portes
Circulaires

| H mm | P.max bar | Poids kg |
|---------|--------------|-------------|
| 100 | 0.5 | 10 |
| 150 | 0.5 | 11.6 |
| 200 | 0.5 | 13.2 |
| | | |



Matériaux disponibles : Inox 304 (L)
Inox 316 (L)

Sur demande: - Certificat matière
- Certificat FDA
- Conformité pression

Matériaux joints : E : EPDM
V : Viton
S : Silicon
NBR : Nitrile