

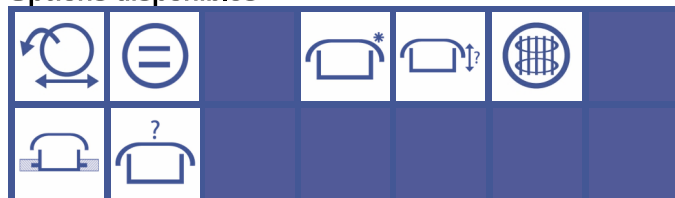
# T-C-4555

Ancienne référence : Nouvelle gamme

## Trappe supérieure à ouverture basculante

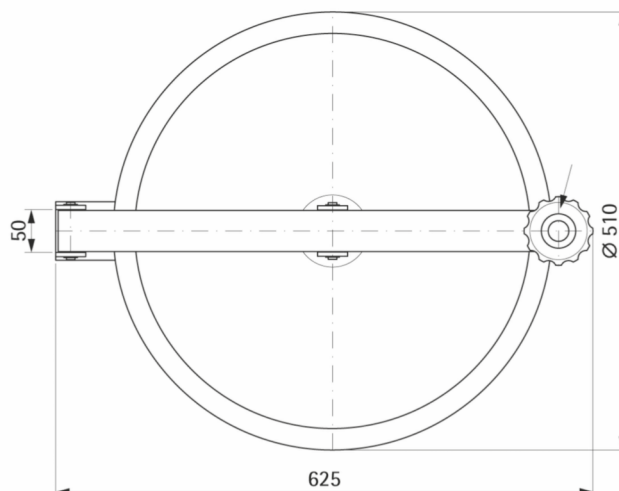
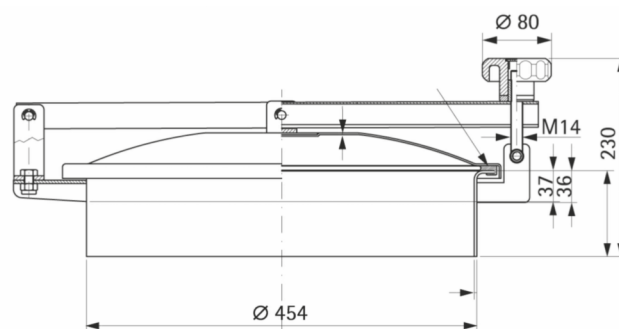
Standard avec joint EPDM et volant nylon ou bakélite  
Finition standard: cadre brut, couvercle poli  
Autres équipements sur demande *[voir catalogue accessoires]*

### Options disponibles



Portes  
circulaires

H mm	P.max bar	Poids kg
100	0	12.2
150	0	14
200	0	15.8



**Matériaux disponibles :**   Inox 304 (L)  
                                      Inox 316 (L)

**Sur demande:**   - Certificat matière  
                          - Certificat FDA  
                          - Conformité pression

**Matériaux joints :**    E : EPDM  
                              V : Viton  
                              S : Silicon  
                              NBR : Nitrile