

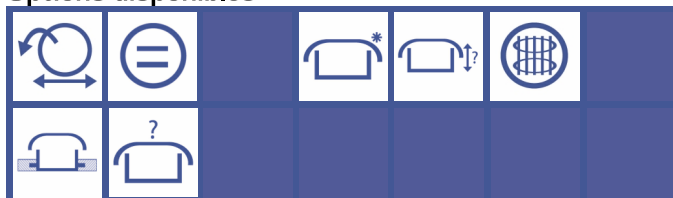
T-C-4554B

Ancienne référence : Nouvelle gamme

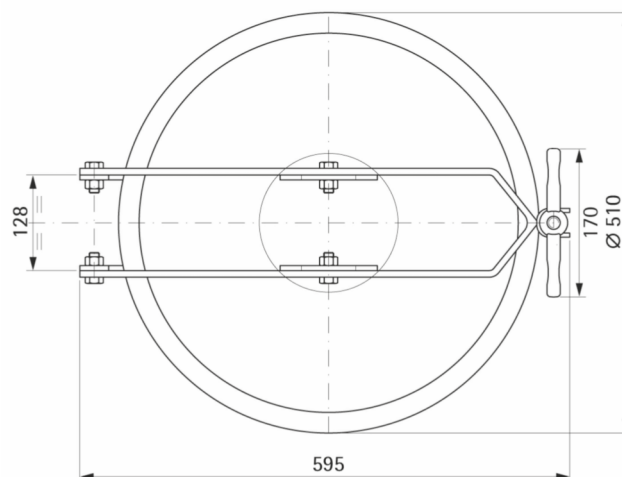
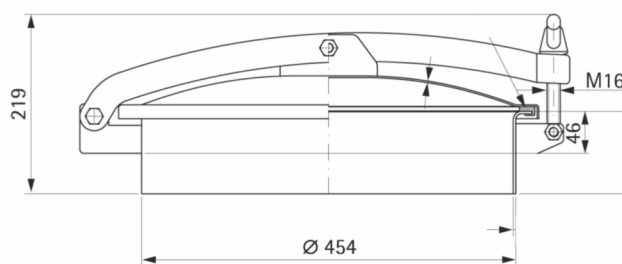
Trappe ronde avec ouverture par renversement et par glissement latéral

Standard avec joint EPDM et volant nylon ou bakélite
Finition standard: cadre brut, couvercle poli
Autres équipements sur demande *[voir catalogue accessoires]*

Options disponibles



H mm	P.max bar	Poids kg
100	0.1	12.2
150	0.1	14
200	0.1	15.8



Matériaux disponibles : Inox 304 (L)
 Inox 316 (L)

Sur demande: - Certificat matière
 - Certificat FDA
 - Conformité pression

Matériaux joints : E : EPDM
 V : Viton
 S : Silicon
 NBR : Nitrile