

# T-C-4554

Ancienne référence : Nouvelle gamme

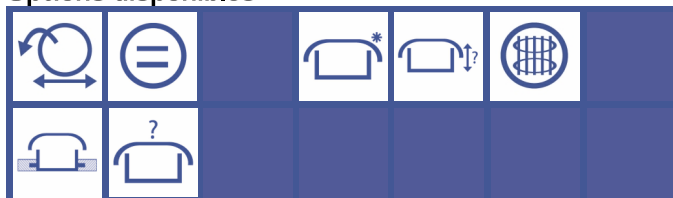
## Trappe ronde avec ouverture par renversement et par glissement latéral

Standard avec joint EPDM et volant nylon ou bakélite

Finition standard: cadre brut, couvercle poli

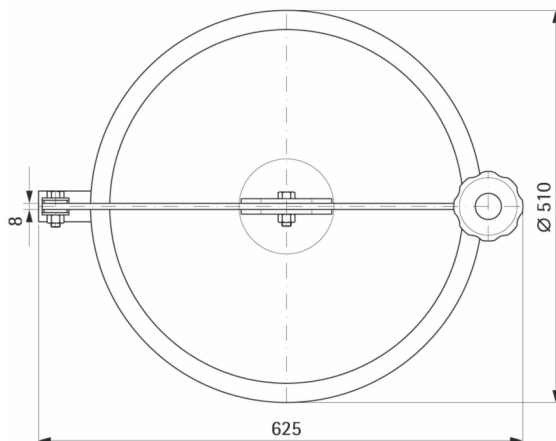
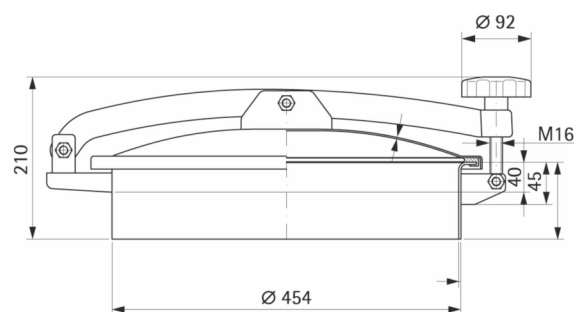
Autres équipements sur demande *[voir catalogue accessoires]*

### Options disponibles



Portes  
Circulaires

H mm	P.max bar	Poids kg
100	0.0	6.4
150	0.0	12.8
200	0.0	14.6



**Matériaux disponibles :**   Inox 304 (L)  
                                      Inox 316 (L)

**Sur demande:**   - Certificat matière  
                          - Certificat FDA  
                          - Conformité pression

**Matériaux joints :**    E : EPDM  
                              V : Viton  
                              S : Silicon  
                              NBR : Nitrile