

# T-C-4257

Ancienne référence :

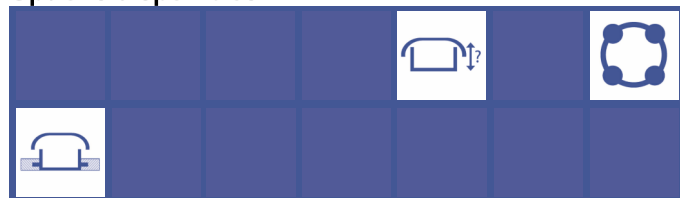
## Trappe supérieur type « aseptique » à ouverture basculante

Standard avec joint EPDM et volant nylon ou bakélite

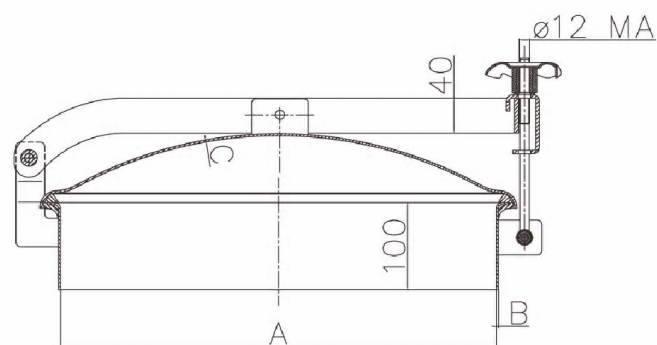
Joint sur cadre *[non collé]*

Finition standard: cadre brut, couvercle poli

### Options disponibles



A	B	C	P.max bar	Poids kg
420	2.5	2.5	-0.5/+0.3	10.5



**Matériaux disponibles :** Inox 304 (L)  
Inox 316 (L)

**Sur demande:** - Certificat matière  
- Certificat FDA  
- Conformité pression

**Matériaux joints :** E : EPDM  
V : Viton  
S : Silicon  
NBR : Nitrile

