

T-C-4251

Ancienne référence : Complément de gamme

Trappe a ouverture basculante

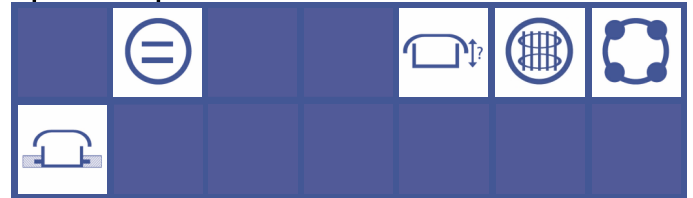
Standard avec joint EPDM et volant nylon ou bakélite

Joint sur couvercle *(non collé)*

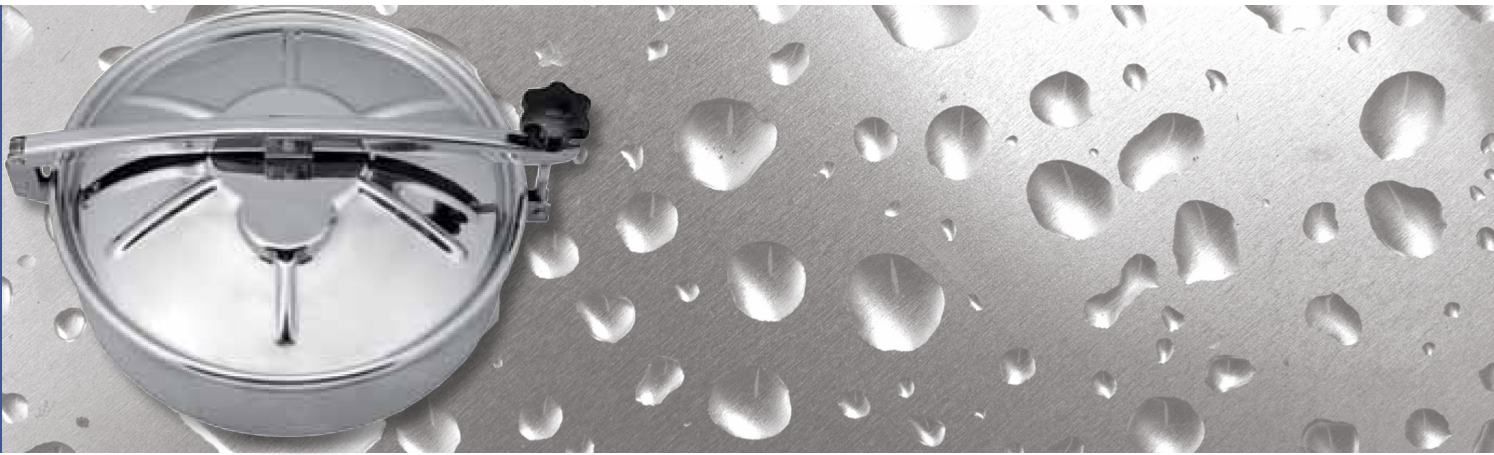
Finition standard: cadre brut, couvercle poli

Autres équipements sur demande *(voir catalogue accessoires)*

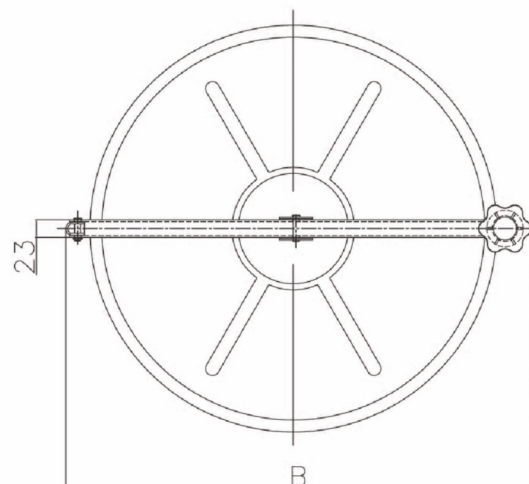
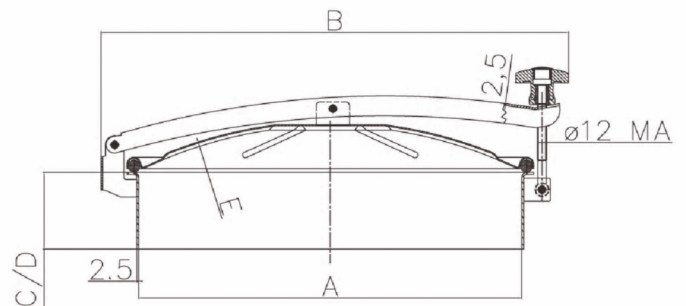
Options disponibles



Portes
circulaires



A	B	C	D	E	P.max bar	Poids kg
420	530	50/100	130/250	-1.5	0.02	NC



Matériaux disponibles : Inox 304 (L)
 Inox 316 (L)

Sur demande: - Certificat matière
 - Certificat FDA
 - Conformité pression

Matériaux joints : E : EPDM
 V : Viton
 S : Silicon
 NBR : Nitrile