

T-C-4250

Ancienne référence : Nouvelle référence

Trappe à ouverture par renversement et par glissement latéral

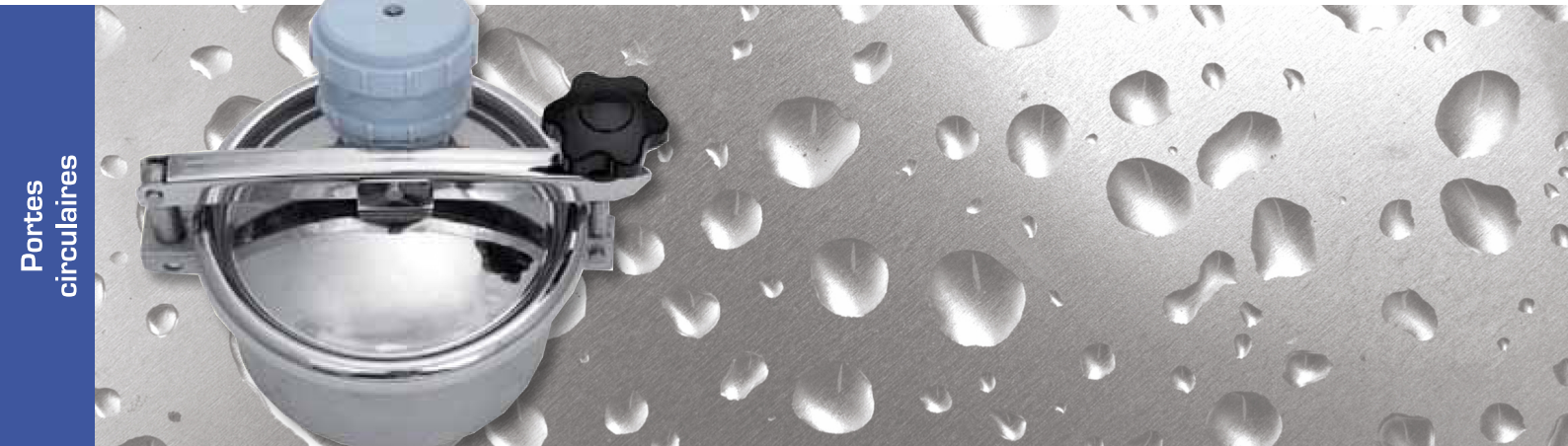
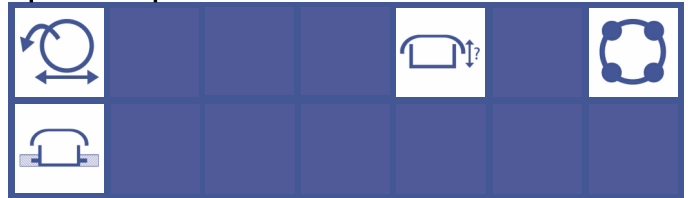
Standard avec joint EPDM et volant nylon ou bakélite

Joint sur couvercle *(non collé)*

Finition standard: cadre brut, couvercle poli

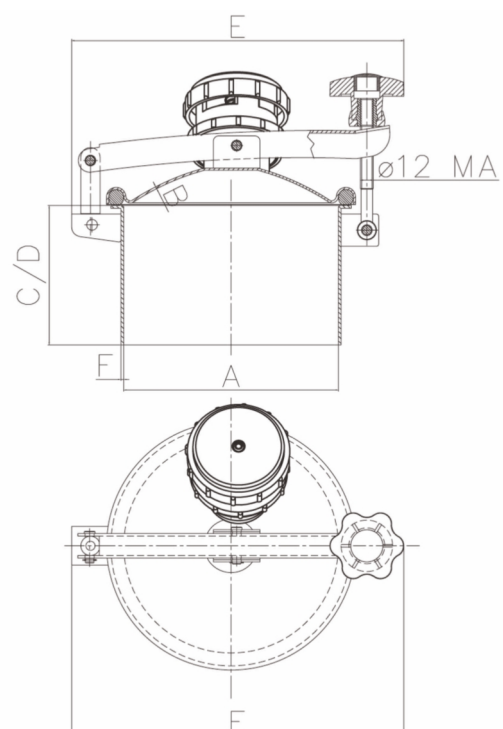
Autres équipements sur demande *(voir catalogue accessoires)*

Options disponibles



Portes
circulaires

A	B	C/D	E	F	P.max bar	Poids kg
420	1.5	50/130	530	2.5	0	NC



Matériaux disponibles : Inox 304 (L)
 Inox 316 (L)

Sur demande: - Certificat matière
 - Certificat FDA
 - Conformité pression

Matériaux joints : E : EPDM
 V : Viton
 S : Silicon
 NBR : Nitrile