

T-C-4063

Ancienne référence : TAP404-628 ou TAP 406-628

PRESSION

Trappe ronde à pression

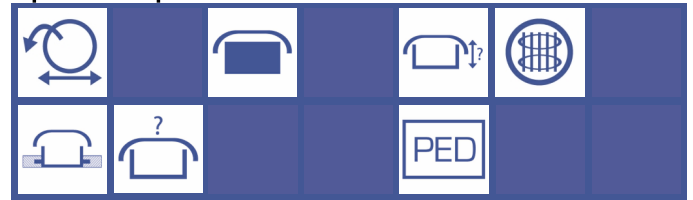
Standard avec joint EPDM et volant nylon ou bakélite

Joint sur cadre *(non collé)*

Finition standard: cadre brut, couvercle brut

Autres équipements sur demande *(voir catalogue accessoires)*

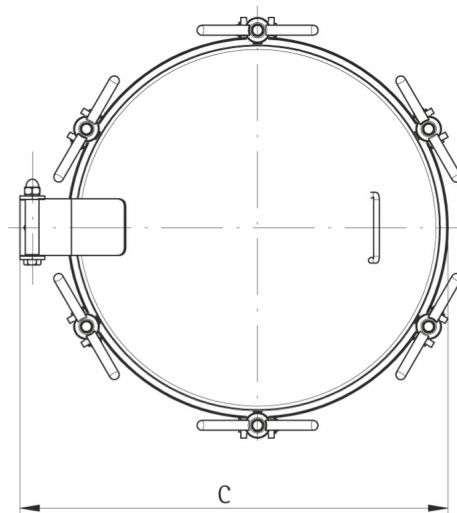
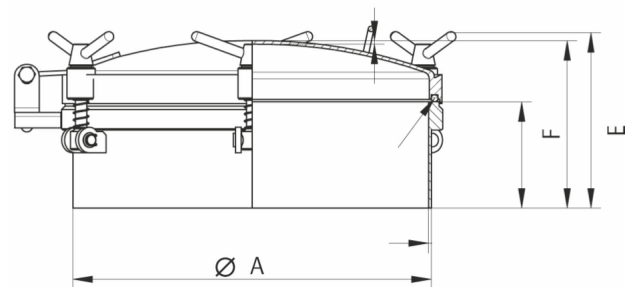
Options disponibles



Portes
Circulaires



A	C	E	P.max bar	Poids kg
406	496	243	5	29.7



Matériaux disponibles : Inox 304 (L)
 Inox 316 (L)

Sur demande: - Certificat matière
 - Certificat FDA
 - Conformité pression

Matériaux joints : E : EPDM
 V : Viton
 S : Silicon
 NBR : Nitrile