

# T-C-4056C

Ancienne référence : RB404 ou 406

## Trappe supérieure à ouverture par renversement

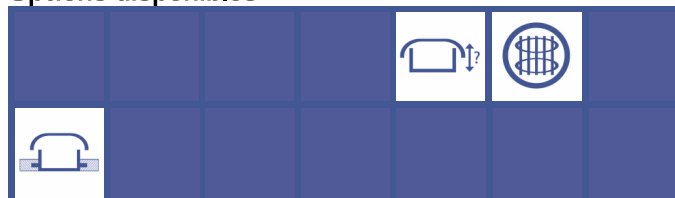
Standard avec joint EPDM et volant nylon ou bakélite

Joint sur cadre *(non collé)*

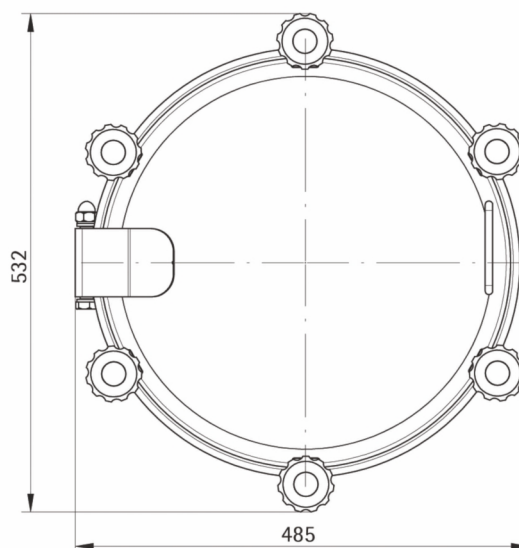
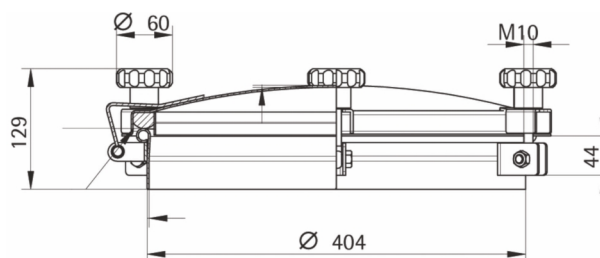
Finition standard: cadre brut, couvercle poli

Autres équipements sur demande *(voir catalogue accessoires)*

### Options disponibles



Portes  
circulaires



H mm	P.max bar	Poids kg
65	1.5	7.9
100	1.5	8.5
150	1.5	9.4
200	1.5	10.2

**Matériaux disponibles :**   Inox 304 (L)  
                                      Inox 316 (L)

**Sur demande:**   - Certificat matière  
                          - Certificat FDA  
                          - Conformité pression

**Matériaux joints :**    E : EPDM  
                              V : Viton  
                              S : Silicon  
                              NBR : Nitrile