

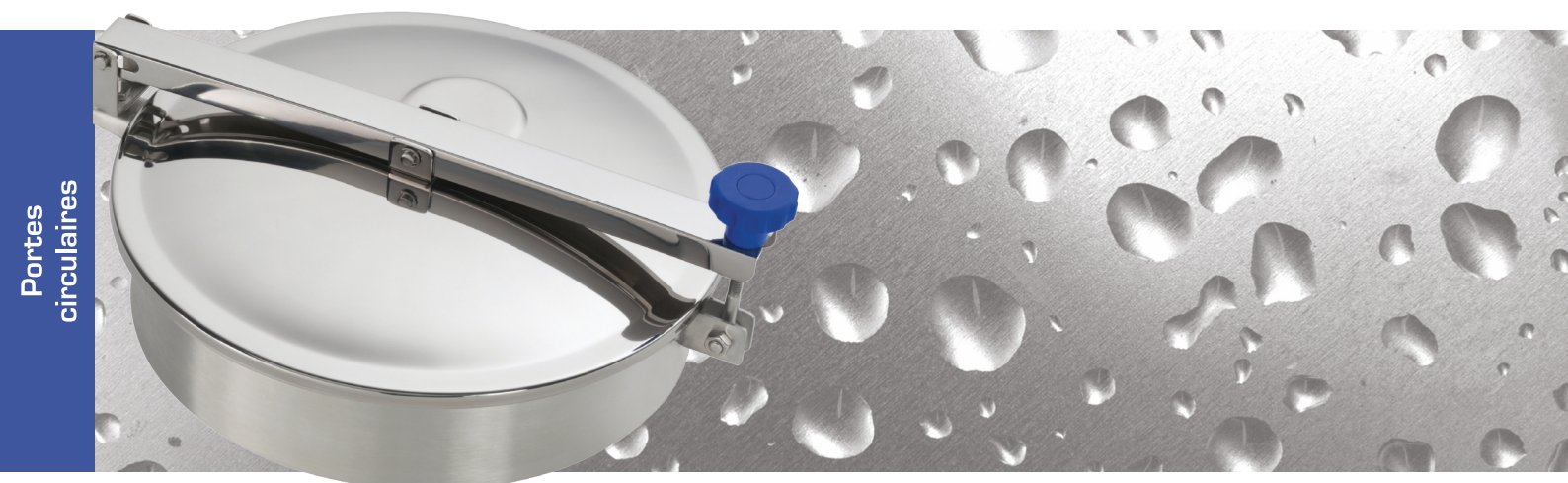
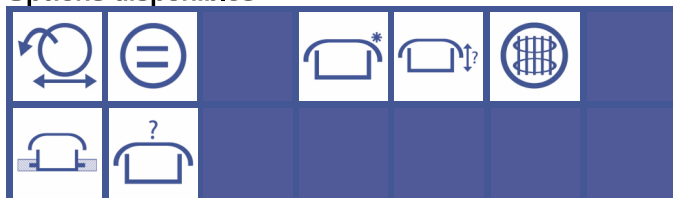
# T-C-4055

Ancienne référence : Nouvelle gamme

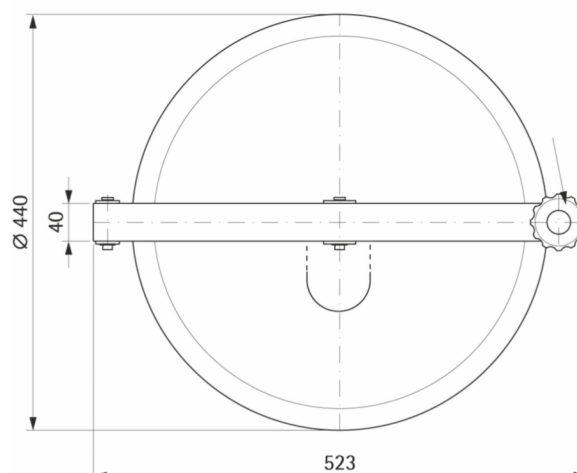
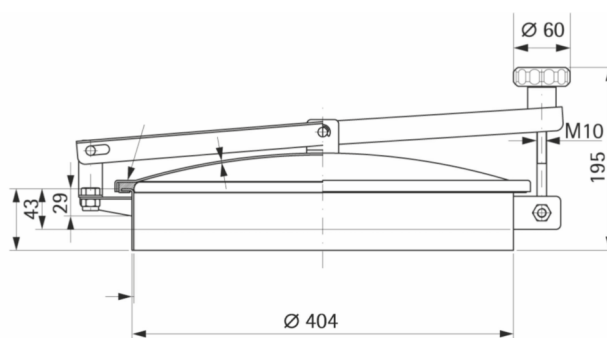
## Trappe supérieure à ouverture basculante

Standard avec joint EPDM et volant nylon ou bakélite  
Finition standard: cadre brut, couvercle poli  
Autres équipements sur demande *[voir catalogue accessoires]*

### Options disponibles



H mm	P.max bar	Poids kg
65	0	5.6
100	0	6.3
150	0	7.3
200	0	8.3



**Matériaux disponibles :** Inox 304 (L)  
Inox 316 (L)

**Sur demande:** - Certificat matière  
- Certificat FDA  
- Conformité pression

**Matériaux joints :** E : EPDM  
V : Viton  
S : Silicon  
NBR : Nitrile