

T-C-4053

Ancienne référence : TAP406-628

Trappe à crampons

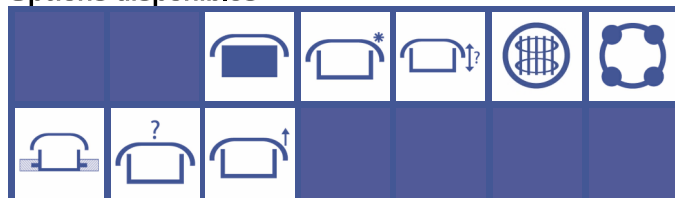
Standard avec joint EPDM et volant nylon ou bakélite

Joint sur couvercle *(non collé)*

Finition standard: cadre brut, couvercle poli

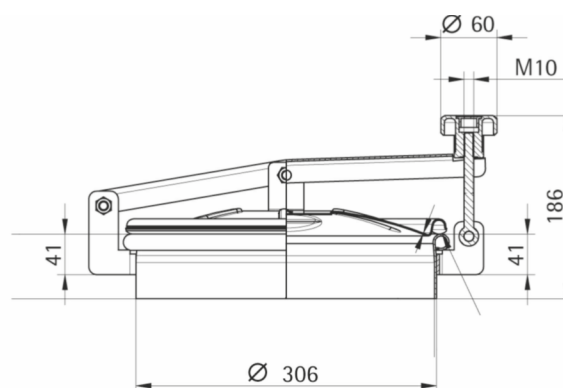
Autres équipements sur demande *(voir catalogue accessoires)*

Options disponibles



Portes
Circulaires

H mm	P.max bar	Poids kg
65	0.2	5
100	0.2	5.8
150	0.2	7
200	0.2	8.2



Matériaux disponibles : Inox 304 (L)
 Inox 316 (L)

Sur demande: - Certificat matière
 - Certificat FDA
 - Conformité pression

Matériaux joints : E : EPDM
 V : Viton
 S : Silicon
 NBR : Nitrile

