

T-C-4052

Ancienne référence : TL043 ou 044

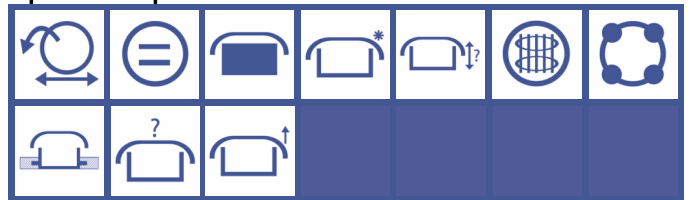
Trappe supérieure à ouverture basculante

Standard avec joint EPDM et volant nylon ou bakélite

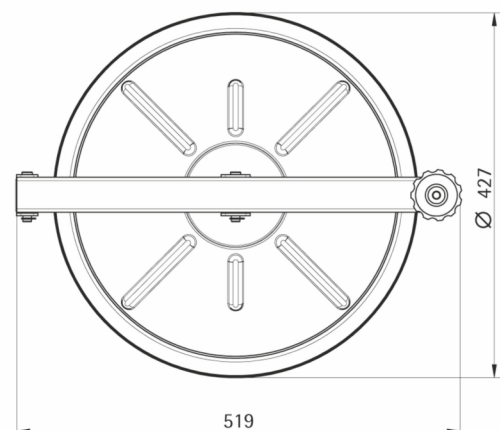
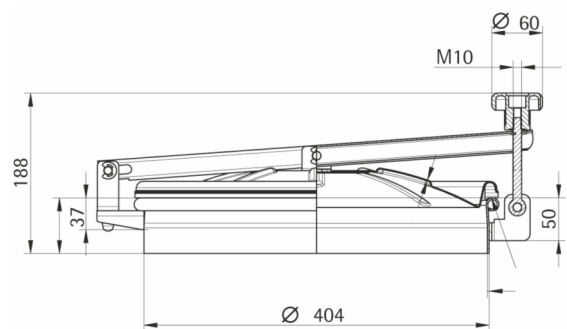
Joint sur couvercle *(non collé)*

Finition standard: cadre brut, couvercle poli

Options disponibles



H mm	P.max bar	Poids kg
65	0.0	5
100	0.0	5.8
150	0.0	6.8
200	0.0	7.8



Matériaux disponibles : Inox 304 (L)
 Inox 316 (L)

Sur demande: - Certificat matière
 - Certificat FDA
 - Conformité pression

Matériaux joints : E : EPDM
 V : Viton
 S : Silicon
 NBR : Nitrile