

# T-C-3651

Ancienne référence : TL 364 ou 366

## Trappe a ouverture basculante

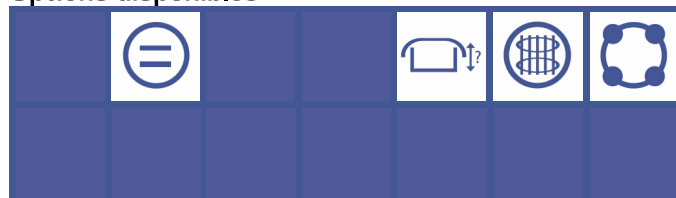
Standard avec joint EPDM et volant nylon ou bakélite

Joint sur couvercle *(non collé)*

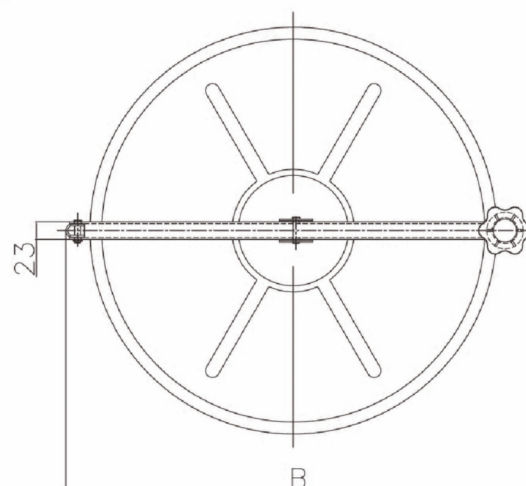
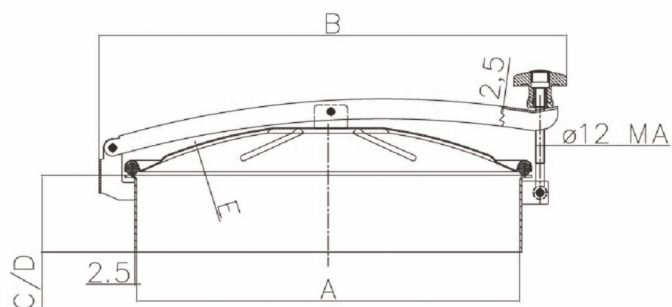
Finition standard: cadre brut, couvercle poli

Autres équipements sur demande *(voir catalogue accessoires)*

### Options disponibles



A	B	C	D	E	P.max bar	Poids kg
360	470	50/100		1.5	0.02	NC



**Matériaux disponibles :**   Inox 304 (L)  
                                      Inox 316 (L)

**Sur demande:**   - Certificat matière  
                          - Certificat FDA  
                          - Conformité pression

**Matériaux joints :**   E : EPDM  
                              V : Viton  
                              S : Silicon  
                              NBR : Nitrile