

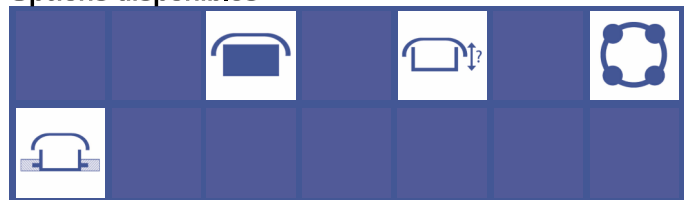
T-C-3060

Ancienne référence : Complément de gamme

Trappe supérieur à ouverture basculante

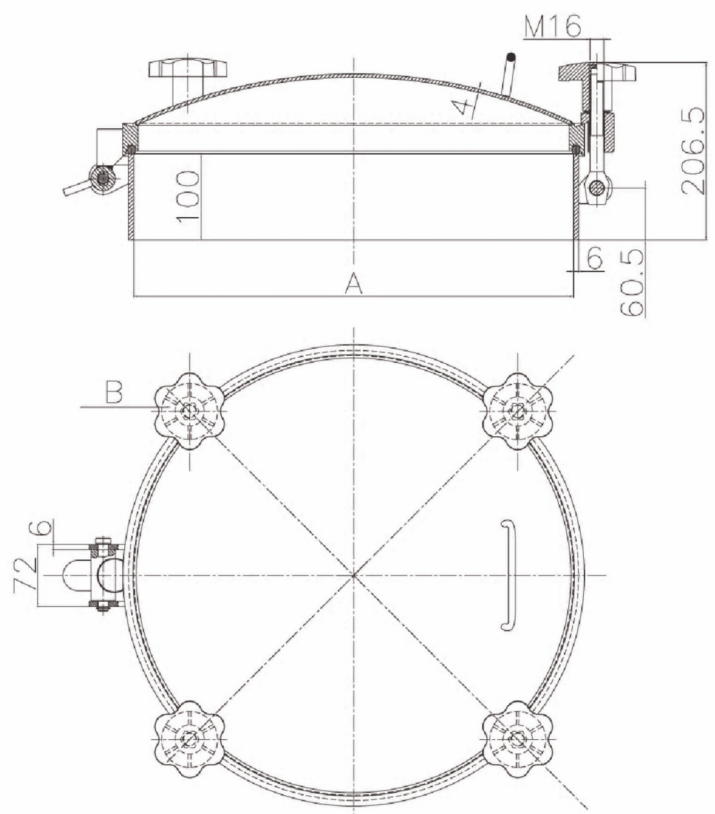
Standard avec joint EPDM et volant nylon ou bakélite
 Joint sur couvercle *(non collé)*
 Finition standard: cadre brut, couvercle brut

Options disponibles



Portes
circulaires

A	B	P.max bar	Poids kg
310	N°4	-1/+1	15.7



Matériaux disponibles : Inox 304 (L)
 Inox 316 (L)

Sur demande: - Certificat matière
 - Certificat FDA
 - Conformité pression

Matériaux joints : E : EPDM
 V : Viton
 S : Silicon
 NBR : Nitrile