

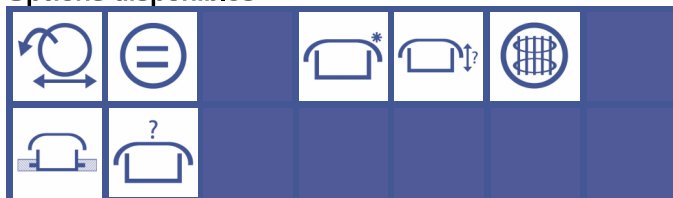
# T-C-3054

Ancienne référence : Nouvelle gamme

## Trappe ronde avec ouverture par renversement et par glissement latéral

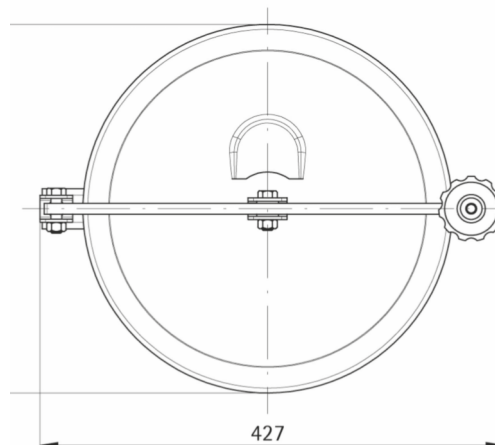
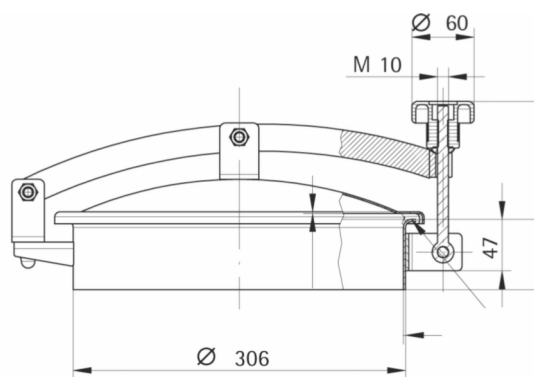
Standard avec joint EPDM et volant nylon ou bakélite  
Finition standard: cadre brut, couvercle poli  
Autres équipements sur demande *[voir catalogue accessoires]*

### Options disponibles



Portes  
circulaires

H mm	P.max bar	Poids kg
65	0.1	3.4
100	0.1	3.8
150	0.1	4.4
200	0.1	5



**Matériaux disponibles :** Inox 304 (L)  
Inox 316 (L)

**Sur demande:** - Certificat matière  
- Certificat FDA  
- Conformité pression

**Matériaux joints :** E : EPDM  
V : Viton  
S : Silicon  
NBR : Nitrile