

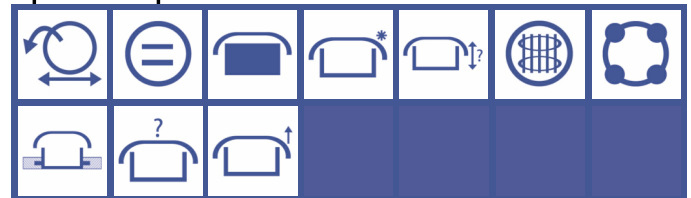
## Trappe supérieure à ouverture basculante

Standard avec joint EPDM et volant nylon ou bakélite

Joint sur couvercle *(non collé)*

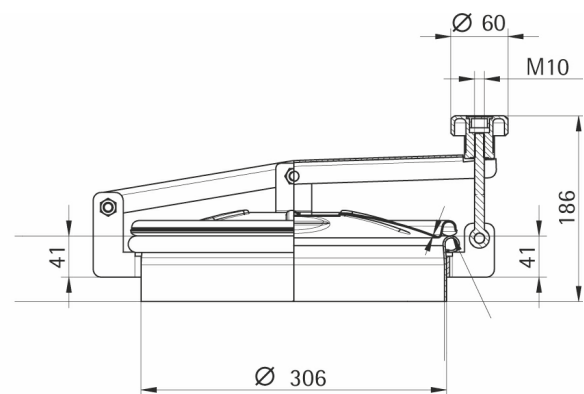
Finition standard: cadre brut, couvercle poli

### Options disponibles



Portes  
Circulaires

H mm	P.max bar	Poids kg
65	0.1	3.3
100	0.1	3.7
150	0.1	4.3
200	0.1	4.8



**Matériaux disponibles :**   Inox 304 (L)  
  Inox 316 (L)

**Sur demande:**   - Certificat matière  
                          - Certificat FDA  
                          - Conformité pression

**Matériaux joints :**   E : EPDM  
                              V : Viton  
                              S : Silicon  
                              NBR : Nitrile

