

# T-C-2060

Ancienne référence : Complément de gamme

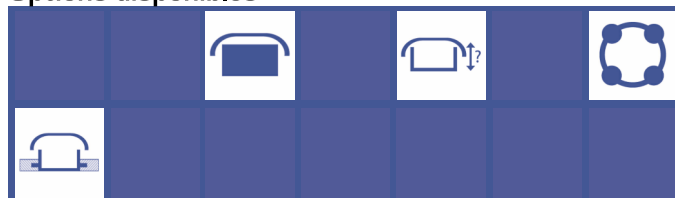
## Trappe supérieur à ouverture basculante

Standard avec joint EPDM et volant nylon ou bakélite

Joint sur couvercle *(non collé)*

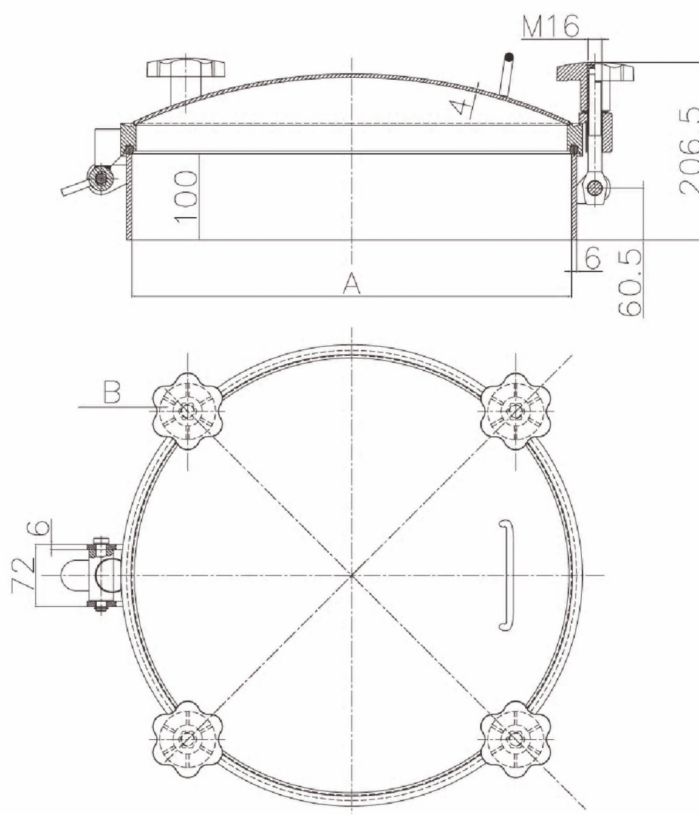
Finition standard: cadre brut, couvercle brut

### Options disponibles



Portes  
circulaires

A	B	P.max bar	Poids kg
200	4	-1/+1	NC



**Matériaux disponibles :**   Inox 304 (L)  
                                      Inox 316 (L)

**Sur demande:**   - Certificat matière  
                          - Certificat FDA  
                          - Conformité pression

**Matériaux joints :**    E : EPDM  
                              V : Viton  
                              S : Silicon  
                              NBR : Nitrile