

T-C-2058

Ancienne référence : Nouvelle gamme

Trappe supérieur type « aseptique » à ouverture basculante et par glissement latéral.

Standard avec joint EPDM et volant nylon ou bakélite

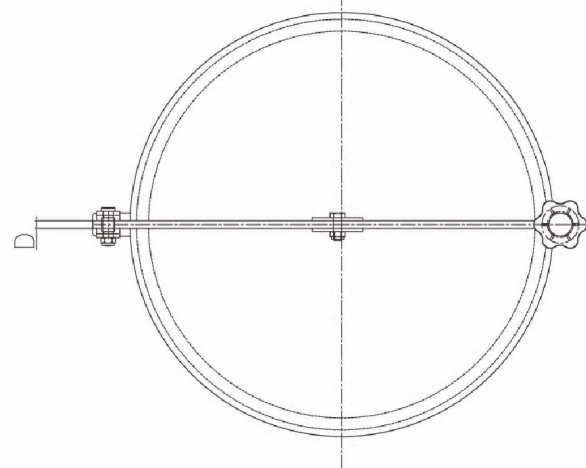
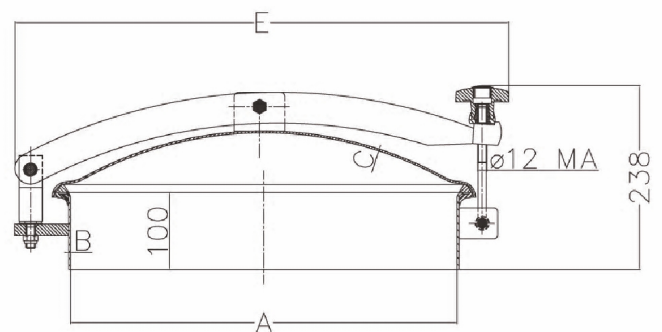
Joint sur cadre *(non collé)*

Finition standard: cadre brut, couvercle poli

Options disponibles



A	B	C	D	E	P.max bar	Poids kg
200	2.5	2	30x8	320	-0.5/+0.2	3.6



Matériaux disponibles : Inox 304 (L)
 Inox 316 (L)

Sur demande: - Certificat matière
 - Certificat FDA
 - Conformité pression

Matériaux joints : E : EPDM
 V : Viton
 S : Silicon
 NBR : Nitrile